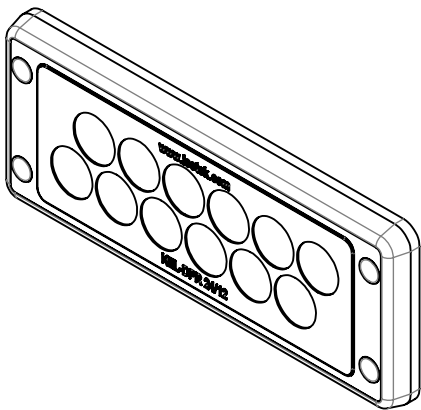


Anzahl Leitungen mit Durchmesser  
number of cables with diameter  
 - 12 x Ømax. 15,0mm



	Bischof-von-Lipp-Straße 1 73569 Eschach   Germany	.	.	.	.
	Tel: +49 (0)7175 92380-0 www.icotek.com	.	.	.	.
Zeichnungsvermerke Maßstab / scale: - Material / material: -	Benennung <b>DOKU_KEL-DPR 24/12 black</b>	Ind:	Änderungen	Datum	Name
Ident-Nr.: 0000018038	Rohabmessung: .	Zeichnungsnummer .	Artikelnummer <b>46500</b>	Datum Erstellt 10.01.2024	Name ar
Weitergabe sowie Vervielfältigung dieses Dokuments, Verwertung und Mitteilung seines Inhalts sind verboten, soweit nicht ausdrücklich gestattet. Zuwiderhandlungen verpflichten zu Schadenersatz. Alle Rechte für den Fall der Patent-, Gebrauchsmuster-, oder Geschmacksmustereintragung vorbehalten.		Format A4	Blatt / von 1 / 1		