

ST | Zatyczki do przepustów kablowych

do serii KT i QT, średnice 1 - 17 mm



Zatyczki służą do zamykania modułów KT lub QT, które nie są wyposażone w kable. Klasyfikacja IP modułów pozostaje niezmieniona.

Idealny do zastosowań, w których kable zostały usunięte lub mogą być poprowadzone na późniejszym etapie.

Specyfikacja

UL Typ (UL 50E)	UL Type 12
Materiał	Poliamid
Klasa ogniowa	UL94-V0, samogasnący
Zakres temperatur	-40 C° do 120 C°
Właściwości	Nie zawiera silikonu, Nie zawiera halogenu

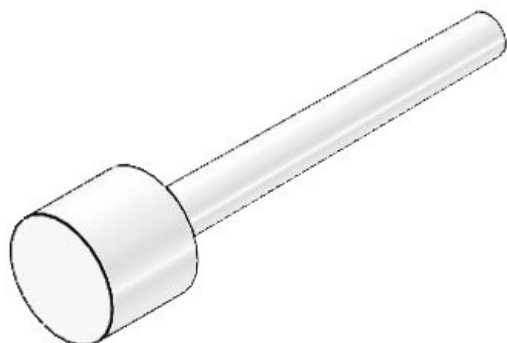
Zalety i korzyści

- Uszczelnianie niewykorzystanych przepustów kablowych

Rodzaje i rozmiary produktów

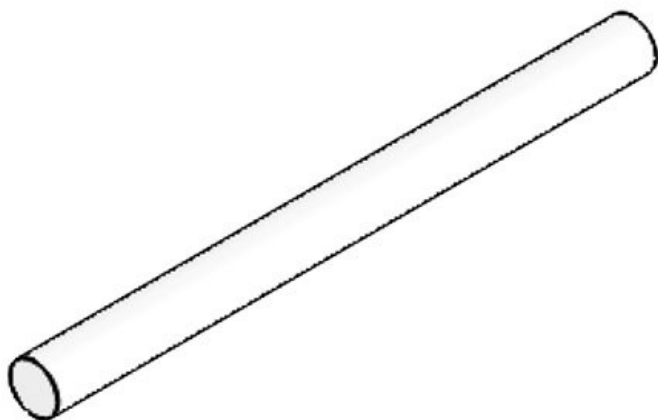
ST 1

Numer części **42900**
EAN **4251269318**
337
Opak. **25**
Kolor **biały**
Długość **25 mm**
Średnica D1 **1 mm**



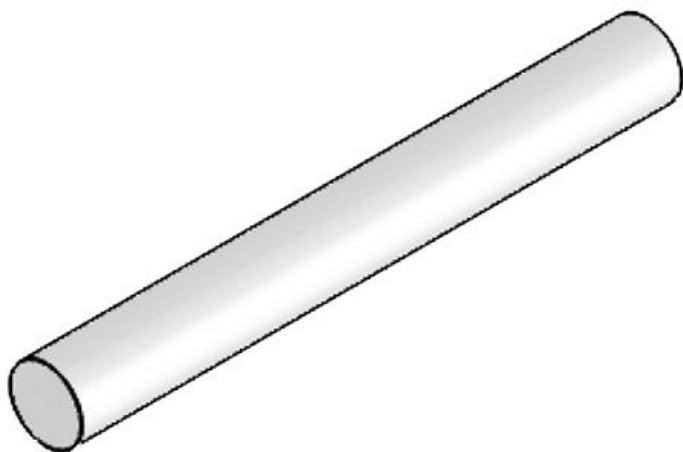
ST 2

Numer części **42909**
EAN **4251269309**
359
Opak. **25**
Kolor **biały**
Długość **25 mm**
Średnica D1 **2 mm**



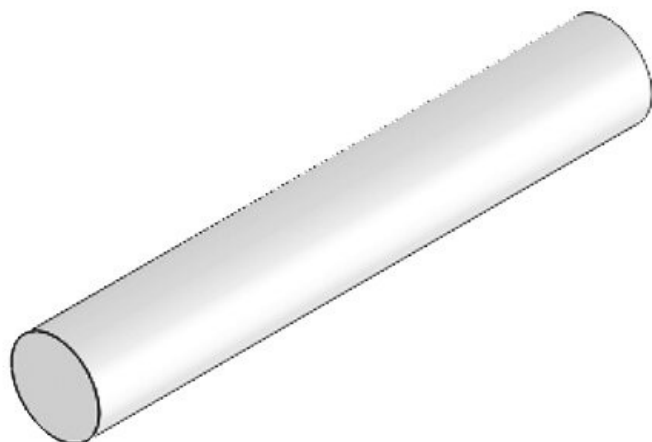
ST 3

Numer części **42901**
EAN **4251269309**
304
Opak. **25**
Kolor **biały**
Długość **25 mm**
Średnica D1 **3 mm**

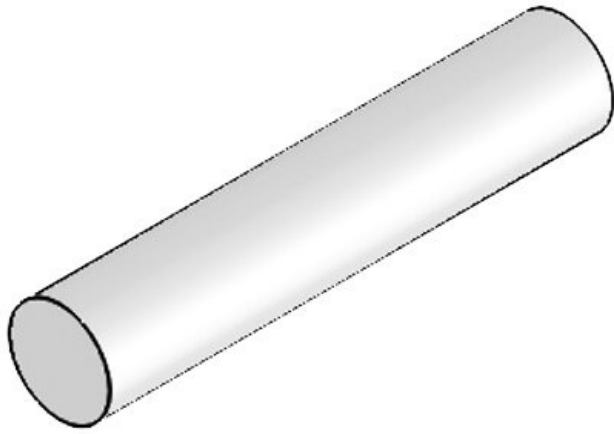


ST 4

Numer części **42908**
EAN **4251269309**
342
Opak. **25**
Kolor **biały**
Długość **25 mm**
Średnica D1 **4 mm**

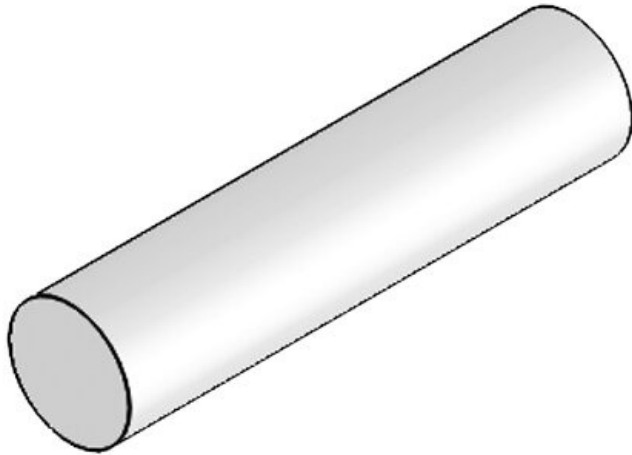


ST 5



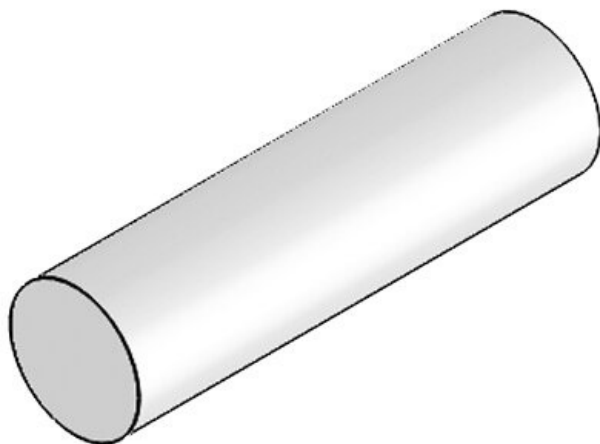
Numer części **42906**
EAN **4251269309**
335
Opak. **25**
Kolor **biały**
Długość **25 mm**
Średnica D1 **5 mm**

ST 6



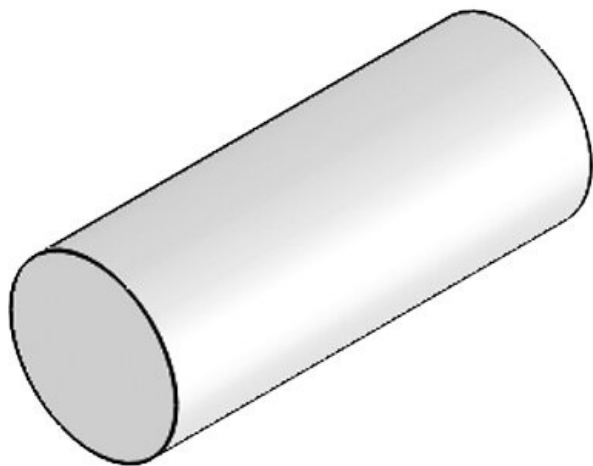
Numer części **42903**
EAN **4251269309**
311
Opak. **25**
Kolor **biały**
Długość **25 mm**
Średnica D1 **6 mm**

ST 7



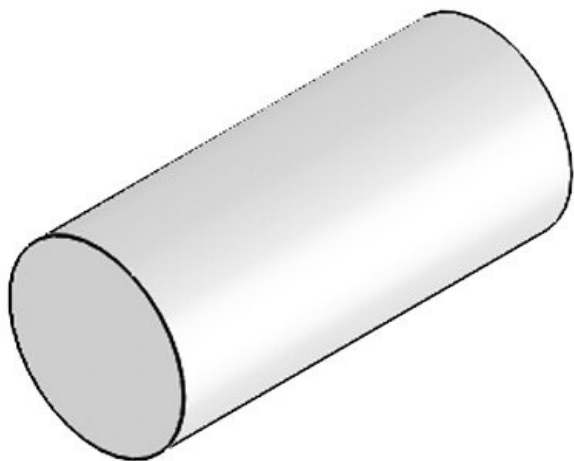
Numer części **42905**
EAN **4251269309**
328
Opak. **25**
Kolor **biały**
Długość **25 mm**
Średnica D1 **7 mm**

ST 8



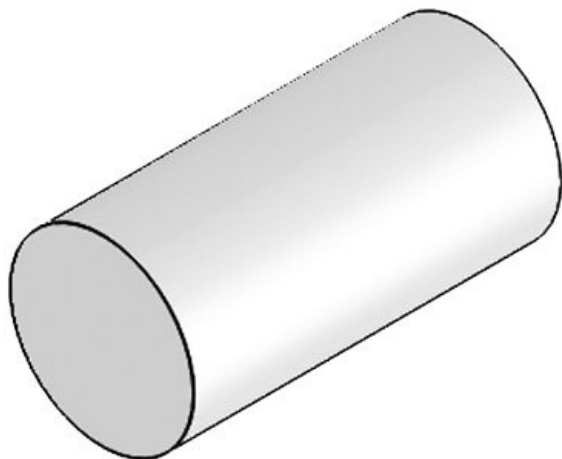
Numer części **42899**
EAN **4251269309**
298
Opak. **25**
Kolor **biały**
Długość **20 mm**
Średnica D1 **8 mm**

ST 9



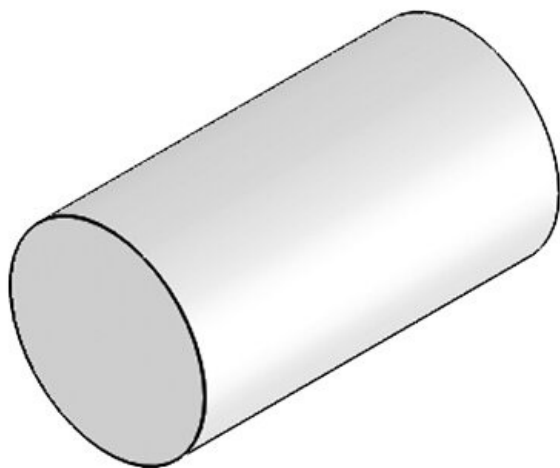
Numer części **42897**
EAN **4251269309**
281
Opak. **25**
Kolor **biały**
Długość **20 mm**
Średnica D1 **9 mm**

ST 10



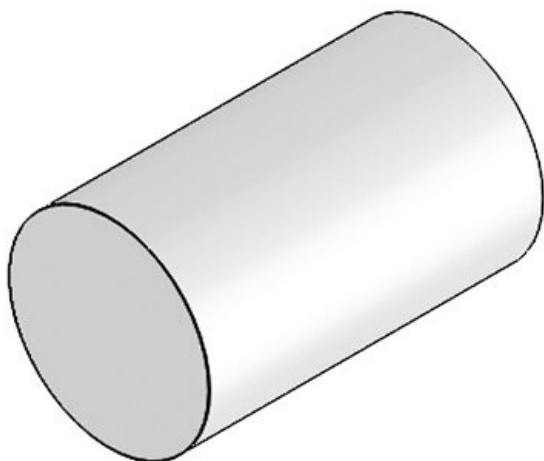
Numer części **42895**
EAN **4251269309**
274
Opak. **25**
Kolor **biały**
Długość **20 mm**
Średnica D1 **10 mm**

ST 11



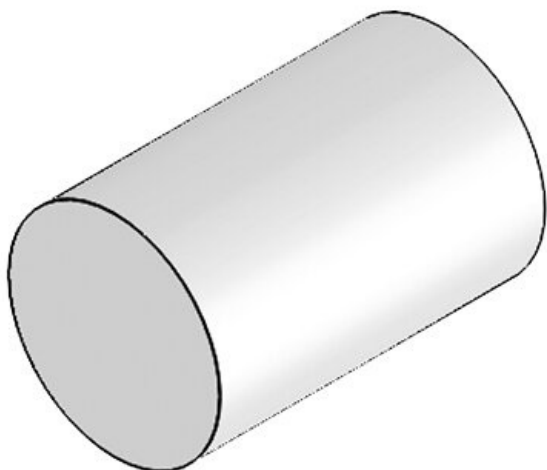
Numer części **42893**
EAN **4251269309**
267
Opak. **25**
Kolor **biały**
Długość **20 mm**
Średnica D1 **11 mm**

ST 12



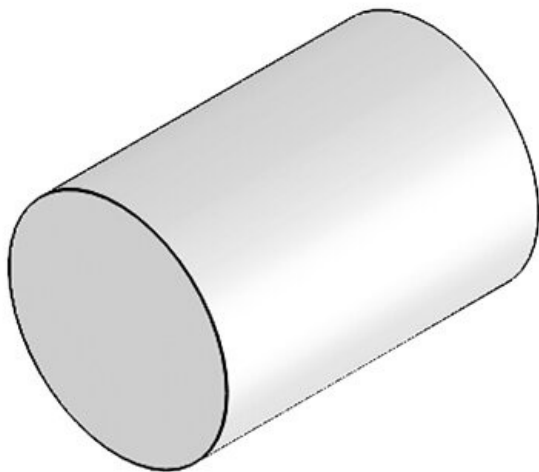
Numer części **42891**
EAN **4251269309**
250
Opak. **25**
Kolor **biały**
Długość **20 mm**
Średnica D1 **12 mm**

ST 13



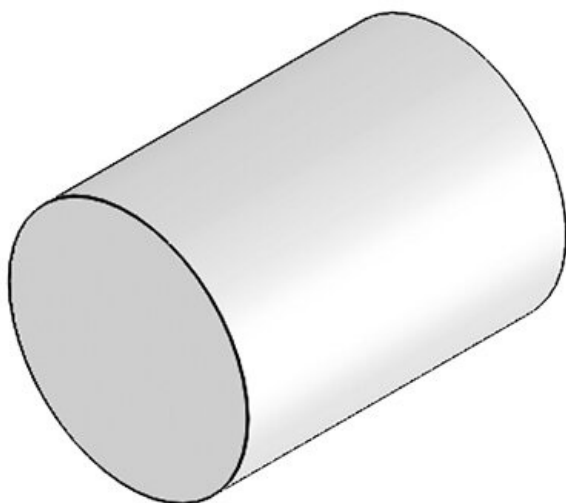
Numer części **42889**
EAN **4251269309**
243
Opak. **25**
Kolor **biały**
Długość **20 mm**
Średnica D1 **13 mm**

ST 14



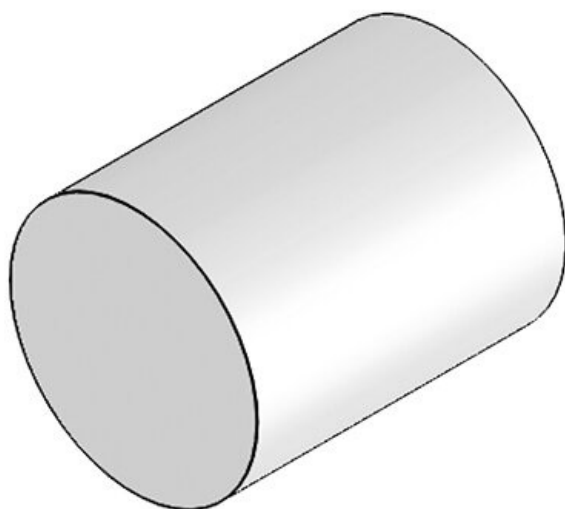
Numer części **42887**
EAN **4251269309**
236
Opak. **25**
Kolor **biały**
Długość **20 mm**
Średnica D1 **14 mm**

ST 15



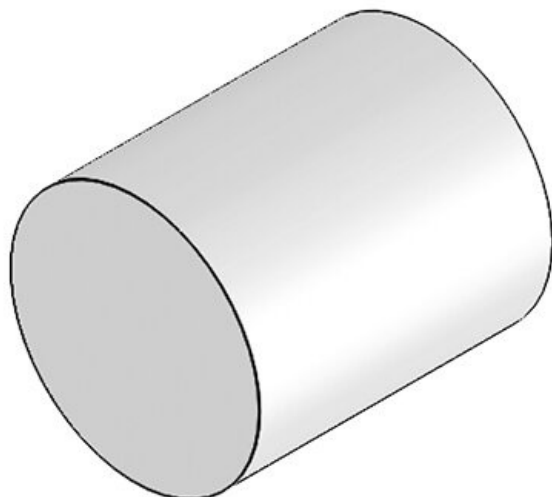
Numer części **42885**
EAN **4251269309**
229
Opak. **25**
Kolor **biały**
Długość **20 mm**
Średnica D1 **15 mm**

ST 16



Numer części **42883**
EAN **4251269309**
212
Opak. **25**
Kolor **biały**
Długość **20 mm**
Średnica D1 **16 mm**

ST 17



Numer części **42881**
EAN **4251269309**
205
Opak. **25**
Kolor **biały**
Długość **20 mm**
Średnica D1 **17 mm**

ST-ASI



Numer części **42877**
EAN **4251269309**
199
Opak. **25**
Kolor **biały**
Długość **25 mm**

icotek[®]
smart cable management