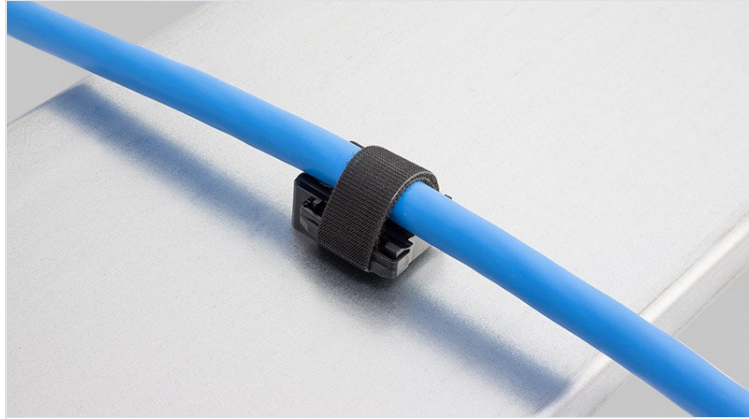


KBH 面ファスナー結束バンドホルダー

面ファスナー結束バンド用



HL3
EN 45545-2

UV
ISO 4892-2A

RoHS
compliant

REACH
COMPLIANCE

Made in
Germany

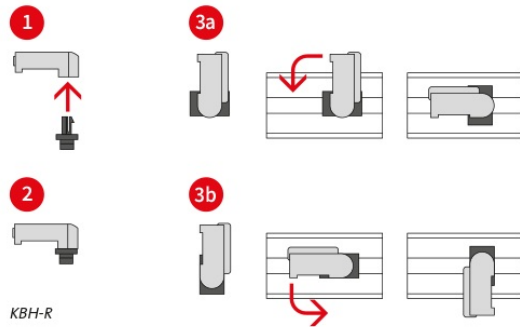
面ファスナー結束バンドホルダーKBHは、面ファスナー結束バンドKLKB・KLBを保持するためのものです。ホルダーは種類豊富で、取付け方も自由自在です。

面ファスナー式ホルダーは、面ファスナー式結束バンドのホルダーとして、さまざまな方法で素早く簡単に取付けることができます。

新しいKBHは、とても素早く取り付けることができます：KBH-Rは90°ツイストロック式、KBH-Sはねじ込み式です。組立、分解、改造、サービス作業がいつでも簡単に行えます。新しい面ファスナーには、汎用的な標準品と、自動車メーカー向けの特別仕様があります。

また、Bosch Rexroth、MiniTec、item、MayTec、Rittalの製品に対応した特別仕様もご用意しています。

 サンプル希望はこちら



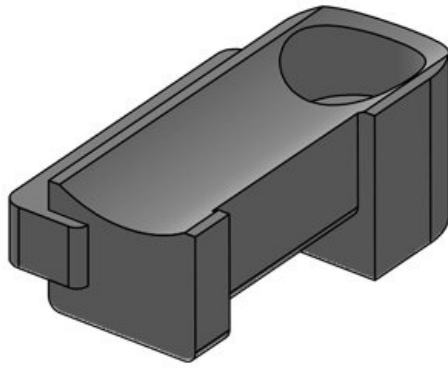
仕様

材質	ポリアミド
温度	-40 C° ~ 140 C°
特性	シリコンフリー、ハロゲンフリー

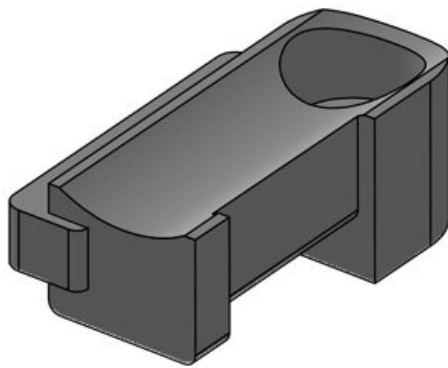
特長とメリット

- 確実な保持
- 多彩な用途
- 3種類の幅から選択可能
- KLB・KLKB面ファスナー結束ホルダーに最適
- 台座は4方向へ向きを変えられる
- 取外しや追加取付も非常に簡単
- 非常に素早い90°回転スナップロック取付 (KBH-R)
- 様々なアルミニウムプロファイルや建築用プロファイルに対応 (KBH-R)
- 素早く簡単なねじ込み取付 (KBH-S)
- スロットナットと組み合わせることで、多くのアルミ角パイプメーカーのパンチングレールに対応可能 (KBH-S)

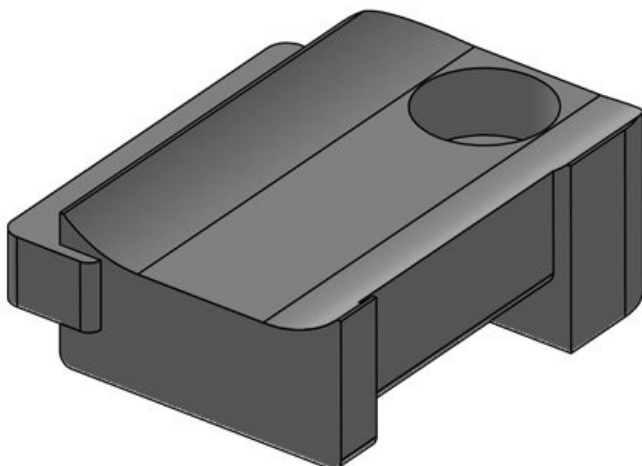
製品タイプとサイズ

KBH-S 12 M5

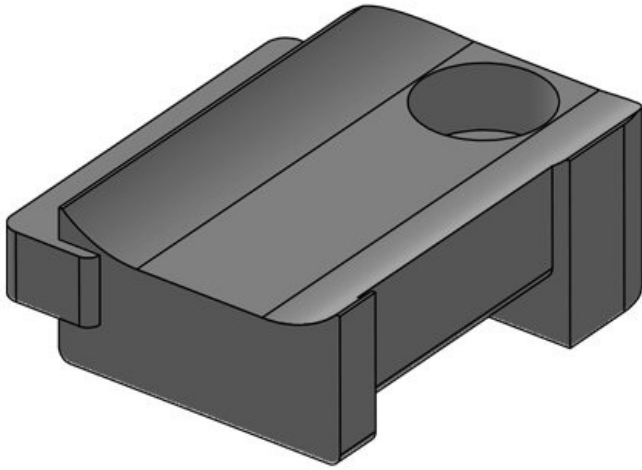
部品番号	61030	ネジ穴数	1
EAN	4251269331	ネジ穴径	5,3 mm
	350		
梱包単位	10		
適合製品 KLCB	KLKB 200 x		
KLB:	13, KLB 10,		
	KLB 15		
長さ	34 mm		
幅	13,5 mm		
高さ	13,5 mm		

KBH-S 12 M5

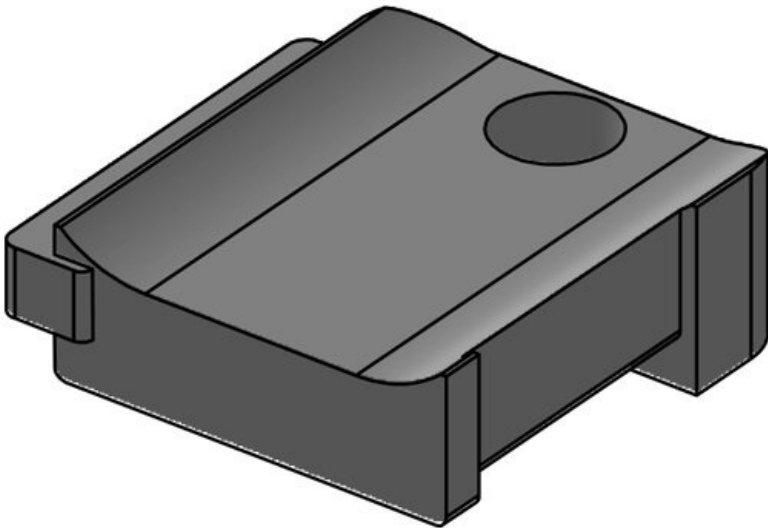
部品番号	61030.9005	ネジ穴数	1
EAN	4251269331	ネジ穴径	5,3 mm
	596		
梱包単位	50		
適合製品 KLCB	KLKB 200 x		
KLB:	13, KLB 10,		
	KLB 15		
長さ	34 mm		
幅	13,5 mm		
高さ	13,5 mm		

KBH-S 24 M5

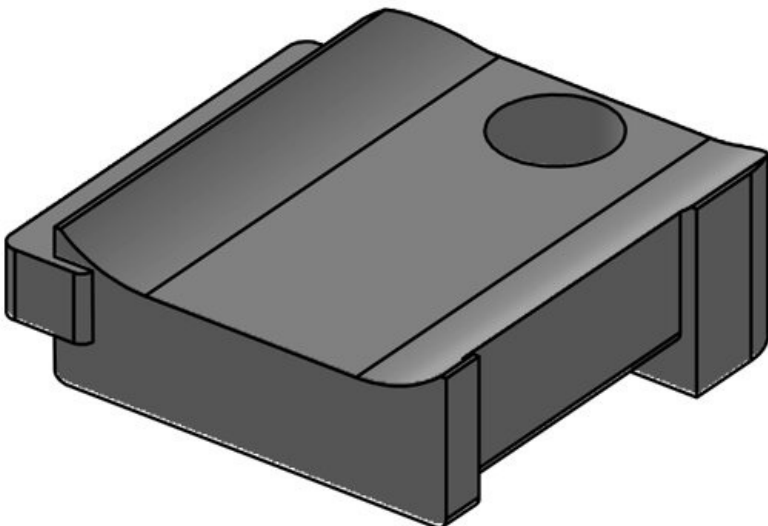
部品番号	61031	ネジ穴数	1
EAN	4251269331	ネジ穴径	5,3 mm
	367		
梱包単位	10		
適合製品 KLCB	KLKB 200 x		
KLB:	13, KLB 10,		
	KLB 15, KLB		
	20		
長さ	38 mm		
幅	24,5 mm		
高さ	14,8 mm		

KBH-S 24 M5

部品番号	61031.9005	ネジ穴数	1
EAN	4251269331	ネジ穴径	5,3 mm
	602		
梱包単位	50		
適合製品 KLB	KLKB 200 x		
KLB:	13, KLB 10,		
	KLB 15, KLB		
	20		
長さ	38 mm		
幅	24,5 mm		
高さ	14,8 mm		

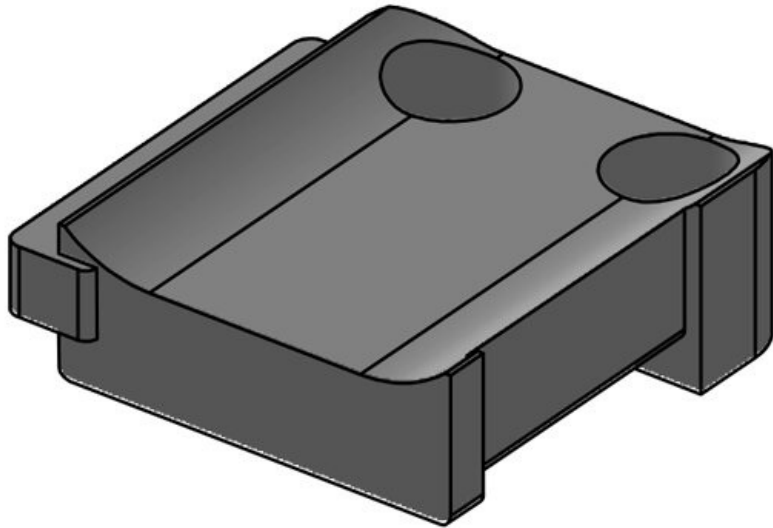
KBH-S 36-1 M5

部品番号	61032	ネジ穴数	1
EAN	4251269331	ネジ穴径	5,3 mm
	374		
梱包単位	10		
適合製品 KLB	KLKB 300 x		
KLB:	17, KLB 15,		
	KLB 20, KLB		
	25		
長さ	43 mm		
幅	36,5 mm		
高さ	16 mm		

KBH-S 36-1 M5

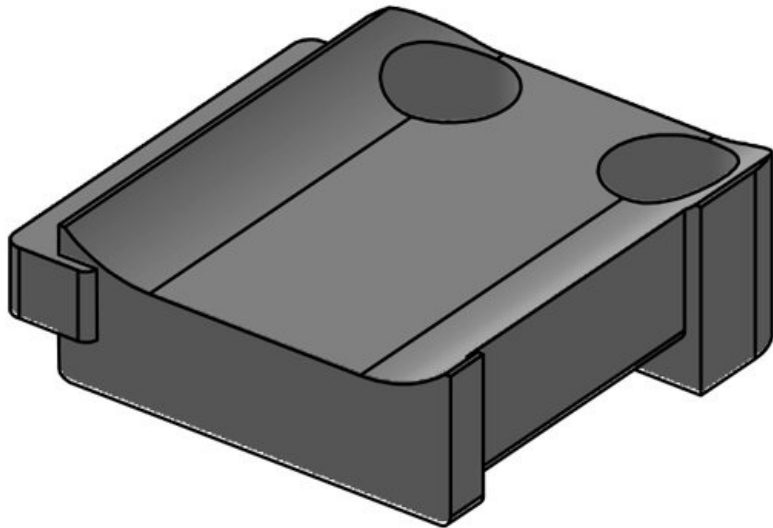
部品番号	61032.9005	ネジ穴数	1
EAN	4251269331	ネジ穴径	5,3 mm
	619		
梱包単位	50		
適合製品 KLB	KLKB 300 x		
KLB:	17, KLB 15,		
	KLB 20, KLB		
	25		
長さ	43 mm		
幅	36,5 mm		
高さ	16 mm		

KBH-S 36-2 M5



部品番号 **61033** ネジ穴数 **2**
EAN **4251269331** ネジ穴径 **5,3 mm**
381
梱包単位 **10**
適合製品 KLKB | **KLKB 300 x**
KLB: **17, KLB 15,**
KLB 20, KLB
25
長さ **43 mm**
幅 **36,5 mm**
高さ **16 mm**

KBH-S 36-2 M5



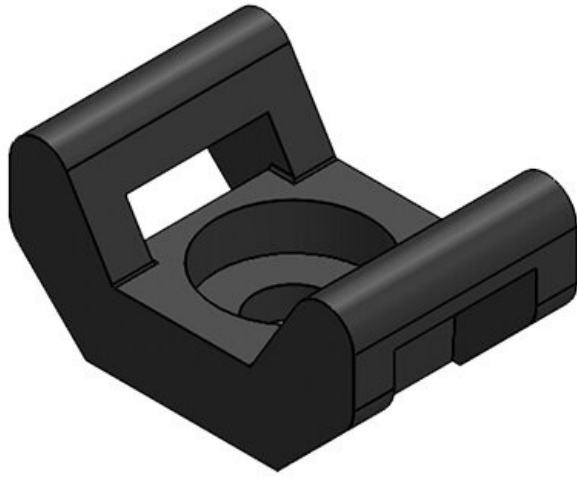
部品番号 **61033.9005** ネジ穴数 **2**
EAN **4251269331** ネジ穴径 **5,3 mm**
626
梱包単位 **50**
適合製品 KLKB | **KLKB 300 x**
KLB: **17, KLB 15,**
KLB 20, KLB
25
長さ **43 mm**
幅 **36,5 mm**
高さ **16 mm**

KBH-S



部品番号 **61019**
EAN **4251269315**
909
梱包単位 **100**
適合製品 KLKB | **KLKB 200 x**
KLB: **7, KLKB 200**
x 13, KLB 10
ネジ穴数 **1**
ネジ穴径 **5,3 mm**

KBH-SB



部品番号 **61002**
EAN **4251269315**
824
梱包単位 **100**
適合製品 KLKB | **KLKB 200 ×**
KLB: **7**
ネジ穴数 **1**
ネジ穴径 **5,3 mm**

KBH-RBA

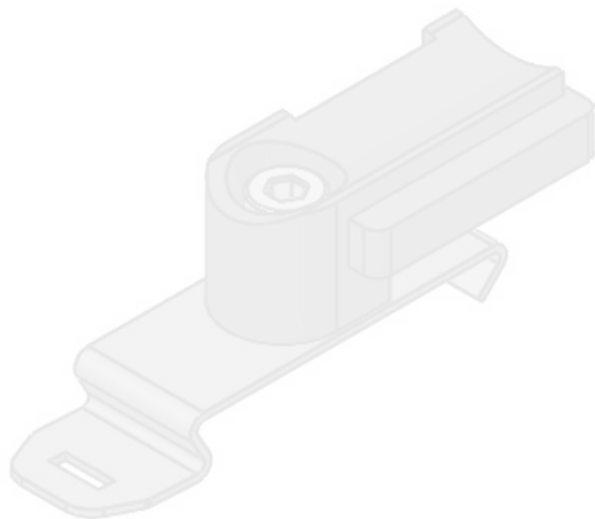


部品番号 **61003**
EAN **4251269315**
831
梱包単位 **100**
適合製品 KLKB | **KLKB 200 ×**
KLB: **7**
ネジ穴径 **6 mm**

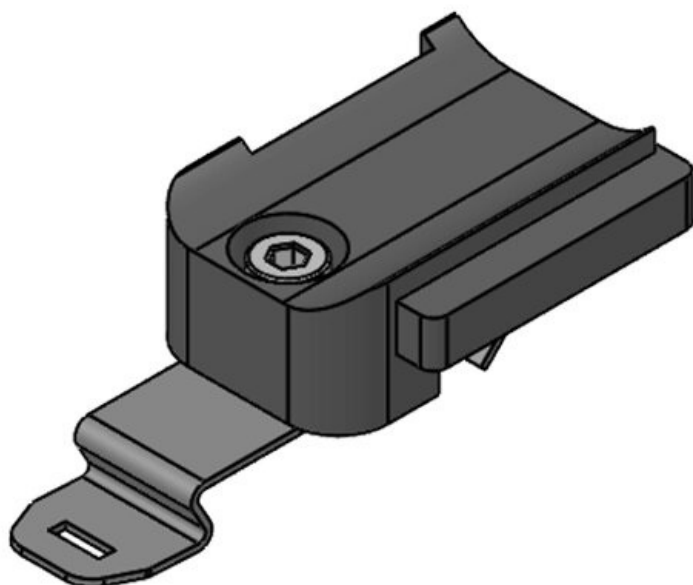
KBH-RBB



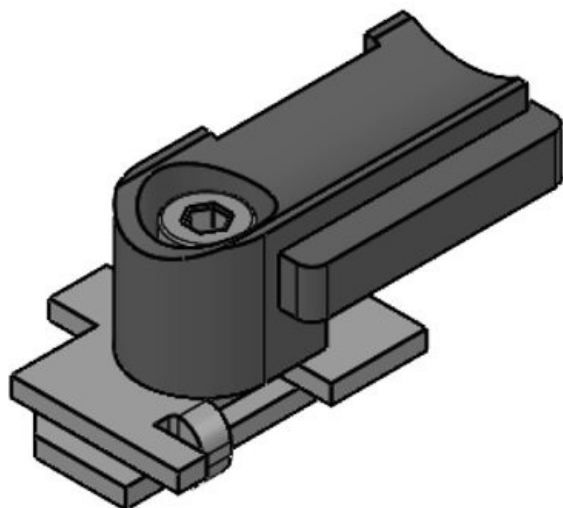
部品番号 **61004**
EAN **4251269315**
848
梱包単位 **100**
適合製品 KLKB | **KLKB 200 ×**
KLB: **7**
ネジ穴径 **6,5 mm**



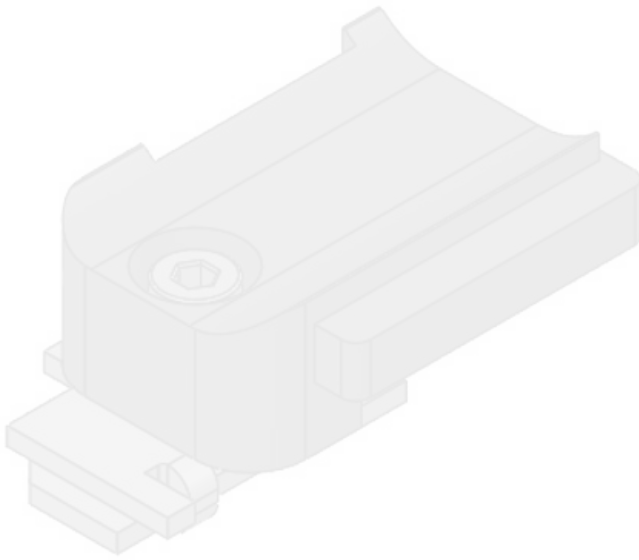
部品番号	61068	取付高	13,5 mm
EAN	4251269333		
	637		
梱包単位	10		
適合製品 KLKB	KLKB 200 x		
KLB:	13, KLB 10,		
	KLB 15		
長さ	57,3 mm		
幅	14 mm		
高さ	20,4 mm		



部品番号	61069	取付高	14,8 mm
EAN	4251269333		
	644		
梱包単位	10		
適合製品 KLKB	KLKB 200 x		
KLB:	13, KLB 10,		
	KLB 15, KLB		
	20		
長さ	62,3 mm		
幅	27,1 mm		
高さ	21,7 mm		

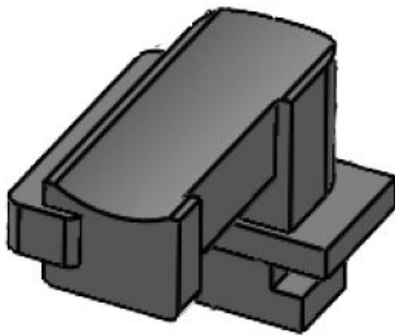


部品番号	61070	取付高	13,5 mm
EAN	4251269333		
	675		
梱包単位	10		
適合製品 KLKB	KLKB 200 x		
KLB:	13, KLB 10,		
	KLB 15		
長さ	41 mm		
幅	22,5 mm		
高さ	20 mm		



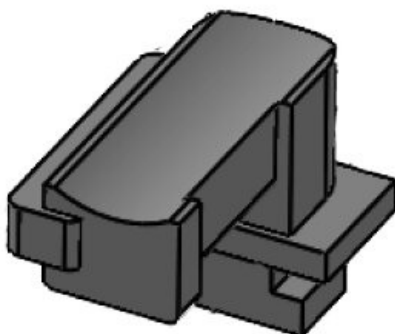
部品番号	61071	取付高	14,8 mm
EAN	4251269333		
	682		
梱包単位	10		
適合製品 KLKB	KLKB 200 x		
KLB:	13, KLB 10,		
	KLB 15, KLB		
	20		
長さ	46 mm		
幅	22,5 mm		
高さ	21,3 mm		

KBH-R 12 Rittal MS



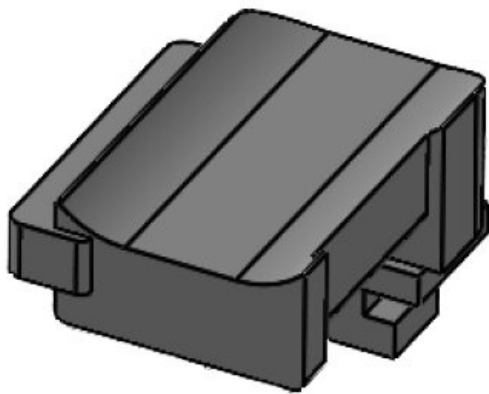
部品番号	61045	取付高	16,5 mm
EAN	4251269331		
	442		
梱包単位	10		
適合製品 KLKB	KLKB 200 x		
KLB:	13, KLB 10,		
	KLB 15		
長さ	34 mm		
幅	13,5 mm		
高さ	20 mm		

KBH-R 12 Rittal MS



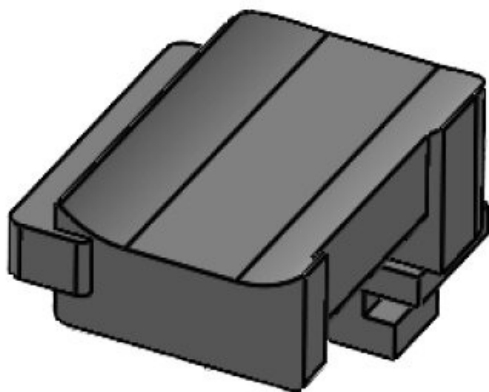
部品番号	61045.9005	取付高	16,5 mm
EAN	4251269331		
	633		
梱包単位	50		
適合製品 KLKB	KLKB 200 x		
KLB:	13, KLB 10,		
	KLB 15		
長さ	34 mm		
幅	13,5 mm		
高さ	20 mm		

KBH-R 24 Rittal MS



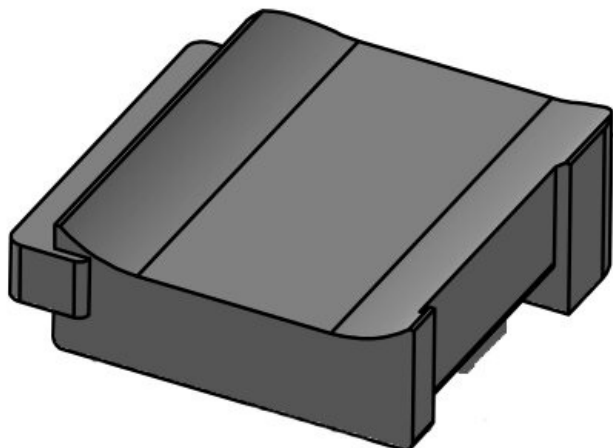
部品番号	61046	取付高	18 mm
EAN	4251269331		
	459		
梱包単位	10		
適合製品 KLKB	KLKB 200 x		
KLB:	13, KLB 10,		
	KLB 15, KLB		
	20		
長さ	38 mm		
幅	24,5 mm		
高さ	21,5 mm		

KBH-R 24 Rittal MS



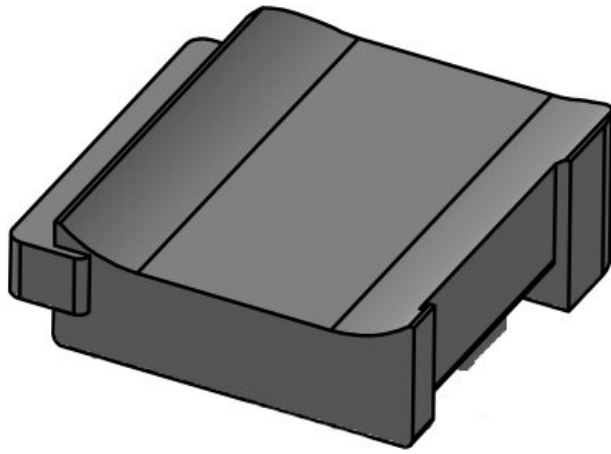
部品番号	61046.9005	取付高	18 mm
EAN	4251269331		
	640		
梱包単位	50		
適合製品 KLKB	KLKB 200 x		
KLB:	13, KLB 10,		
	KLB 15, KLB		
	20		
長さ	38 mm		
幅	24,5 mm		
高さ	21,5 mm		

KBH-R 36 Rittal MS



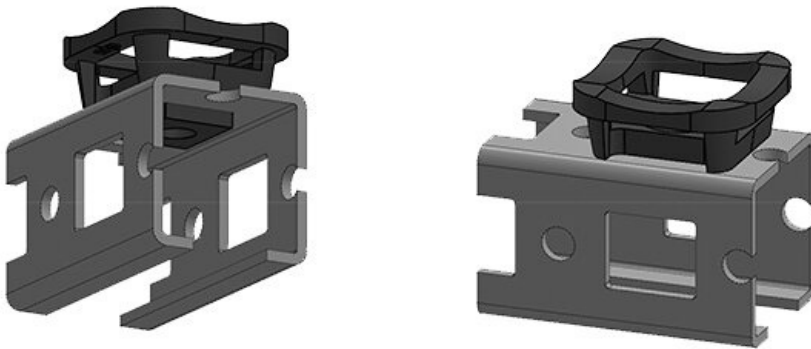
部品番号	61047	取付高	19 mm
EAN	4251269331		
	466		
梱包単位	10		
適合製品 KLKB	KLKB 300 x		
KLB:	17, KLB 15,		
	KLB 20, KLB		
	25		
長さ	43 mm		
幅	36,5 mm		
高さ	20 mm		

KBH-R 36 Rittal MS

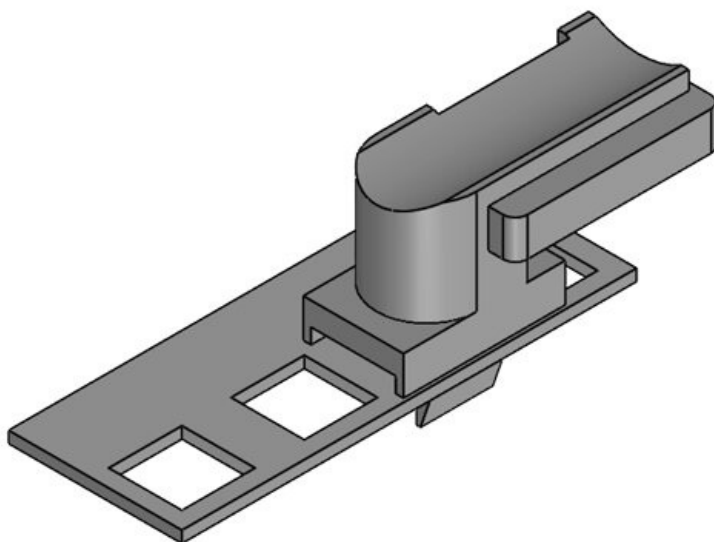


部品番号	61047.9005	取付高	19 mm
EAN	4251269331		
	657		
梱包単位	50		
適合製品 KLKB	KLKB 300 x		
KLB:	17, KLB 15,		
	KLB 20, KLB		
	25		
長さ	43 mm		
幅	36,5 mm		
高さ	20 mm		

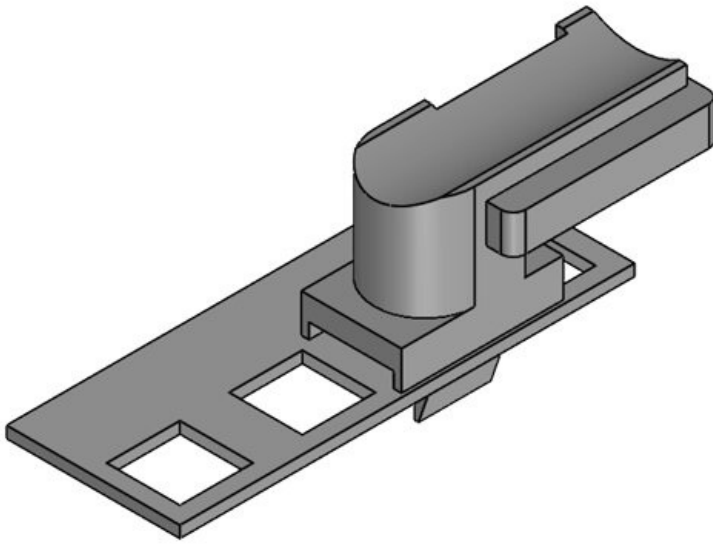
KBH-R



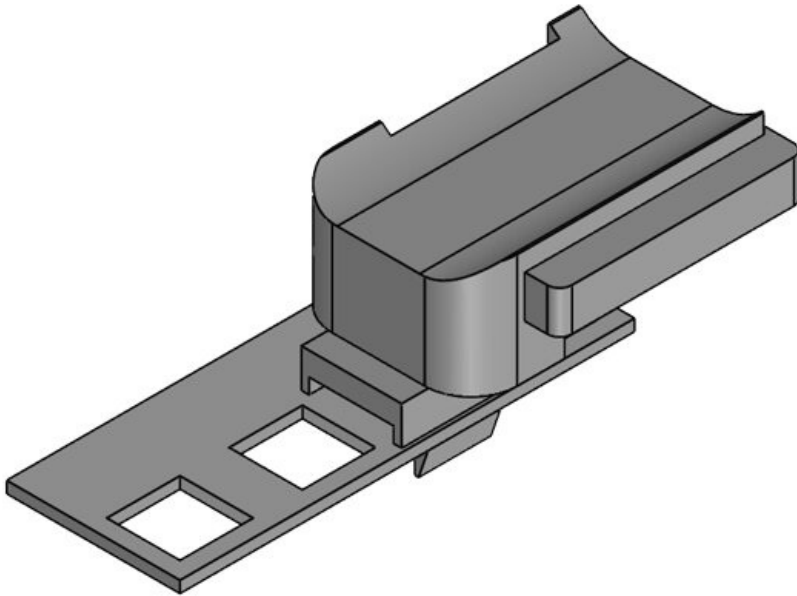
部品番号	61018		
EAN	4251269315		
	893		
梱包単位	100		
適合製品 KLKB	KLKB 200 x		
KLB:	7, KLKB 200		
	x 13, KLB 10		



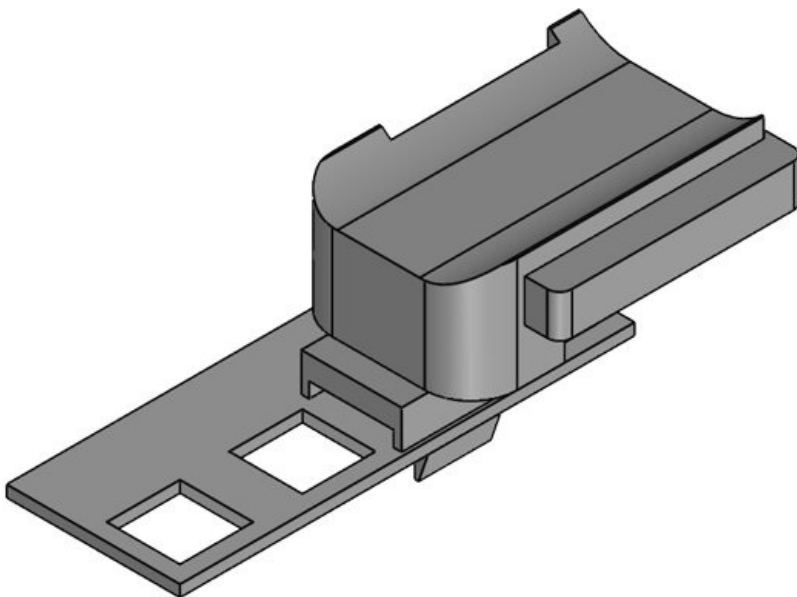
部品番号	61073	取付高	16,5 mm
EAN	4251269333		
	750		
梱包単位	10		
適合製品 KLKB	KLKB 200 x		
KLB:	13, KLB 10,		
	KLB 15		
長さ	34 mm		
幅	13,5 mm		
高さ	24,5 mm		



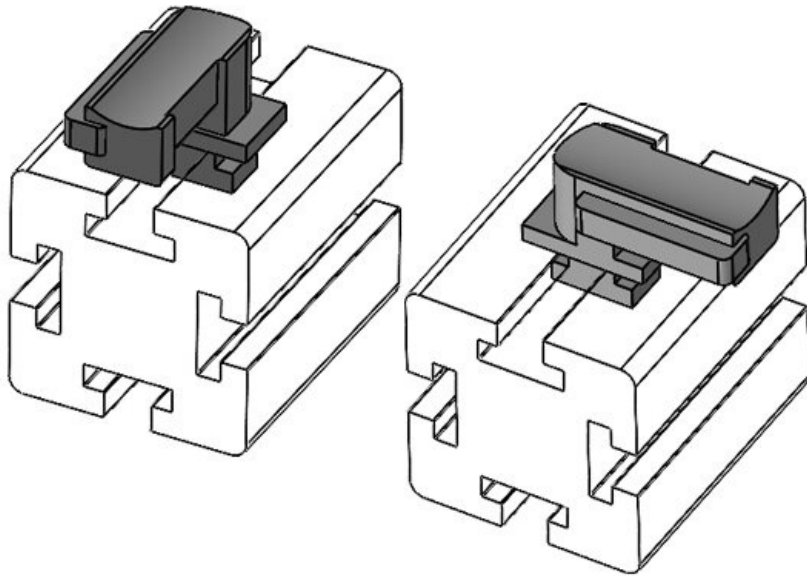
部品番号 **61073.9005** 取付高 **16,5 mm**
EAN **4251269333**
781
梱包単位 **50**
適合製品 KLKB | **KLKB 200 x**
KLB: **13, KLB 10,**
KLB 15
長さ **34 mm**
幅 **13,5 mm**
高さ **24,5 mm**



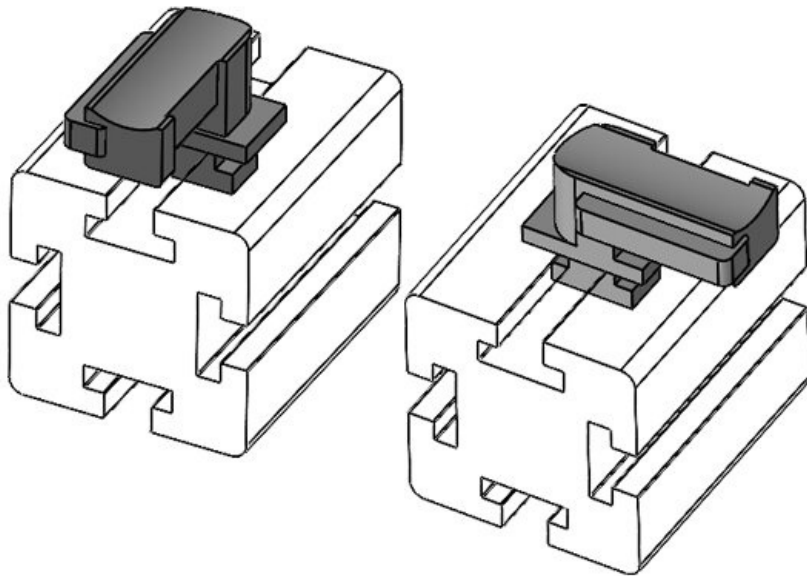
部品番号 **61074** 取付高 **18 mm**
EAN **4251269333**
767
梱包単位 **10**
適合製品 KLKB | **KLKB 200 x**
KLB: **13, KLB 10,**
KLB 15, KLB
20
長さ **38 mm**
幅 **24,5 mm**
高さ **26 mm**



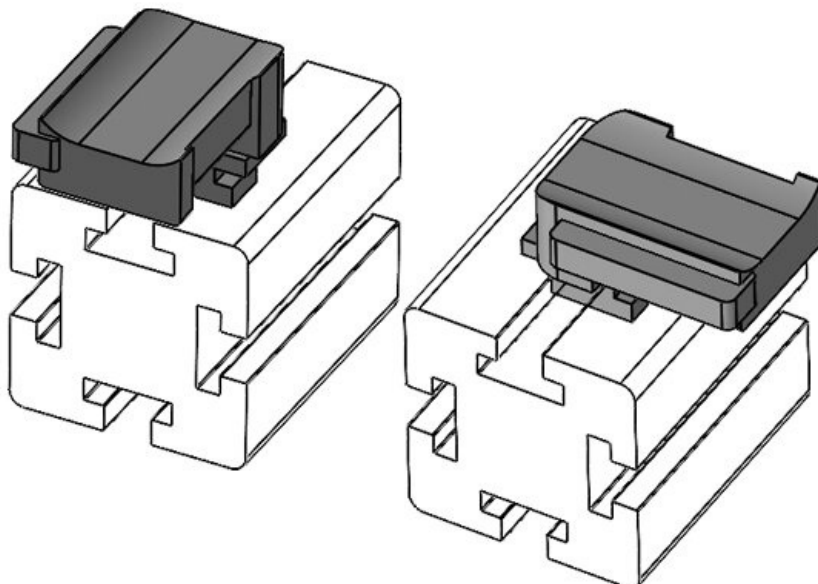
部品番号 **61074.9005** 取付高 **18 mm**
EAN **4251269333**
798
梱包単位 **50**
適合製品 KLKB | **KLKB 200 x**
KLB: **13, KLB 10,**
KLB 15, KLB
20
長さ **38 mm**
幅 **24,5 mm**
高さ **26 mm**

KBH-R 12 MiniTec G8

部品番号	61048	取付高	16,5 mm
EAN	4251269331		
	473		
梱包単位	10		
適合製品 KLB	KLKB 200 x		
KLB:	13, KLB 10,		
	KLB 15		
長さ	34 mm		
幅	13,5 mm		
高さ	23 mm		

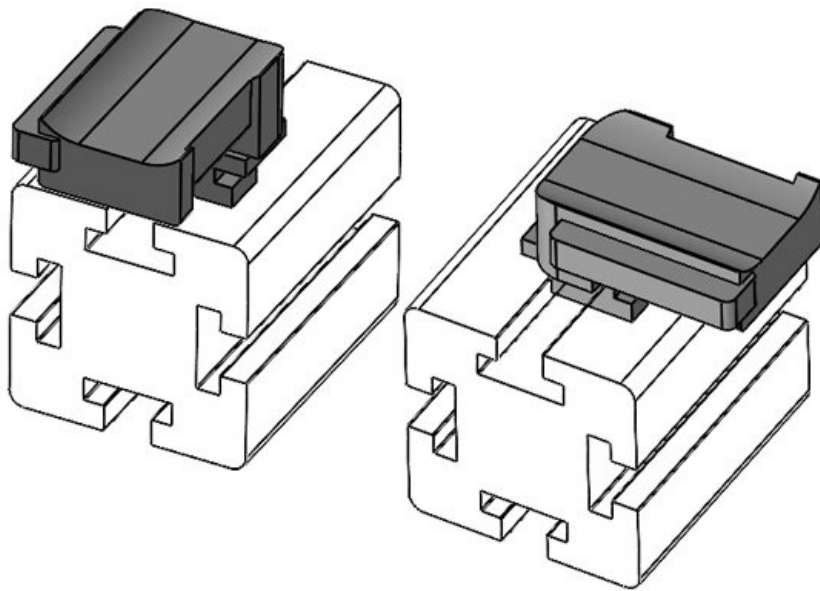
KBH-R 12 MiniTec G8

部品番号	61048.9005	取付高	16,5 mm
EAN	4251269331		
	664		
梱包単位	50		
適合製品 KLB	KLKB 200 x		
KLB:	13, KLB 10,		
	KLB 15		
長さ	34 mm		
幅	13,5 mm		
高さ	23 mm		

KBH-R 24 MiniTec G8

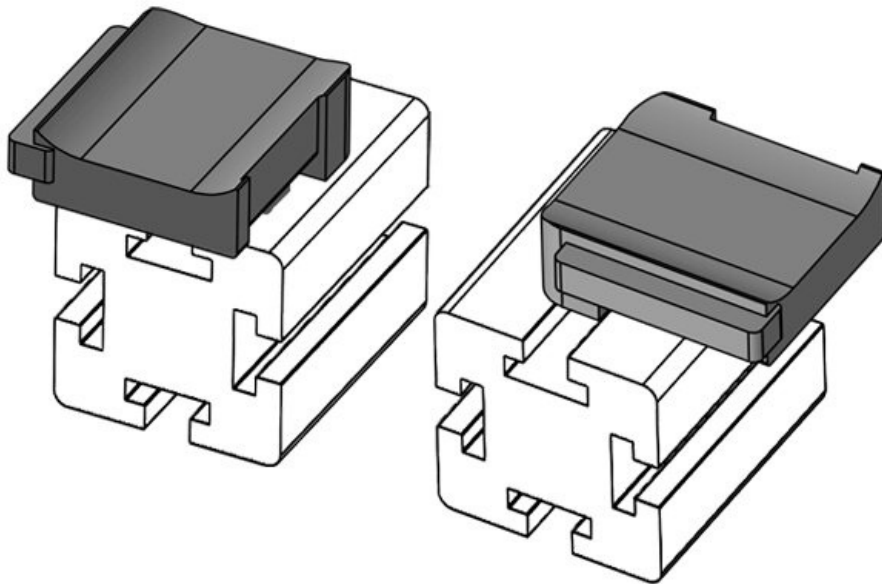
部品番号	61049	取付高	18 mm
EAN	4251269331		
	480		
梱包単位	10		
適合製品 KLB	KLKB 200 x		
KLB:	13, KLB 10,		
	KLB 15, KLB		
	20		
長さ	38 mm		
幅	24,5 mm		
高さ	24 mm		

KBH-R 24 MiniTec G8



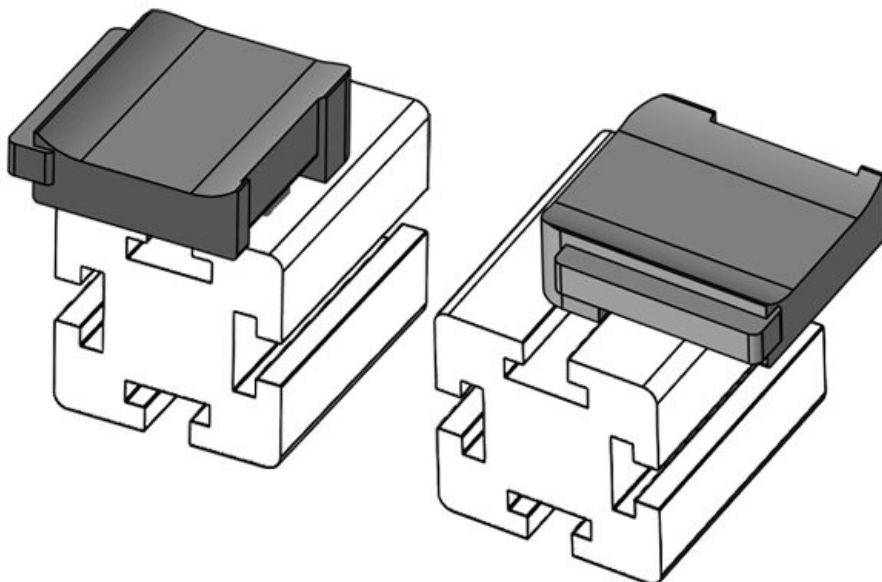
部品番号	61049.9005	取付高	18 mm
EAN	4251269331		
	671		
梱包単位	50		
適合製品 KLB	KLKB 200 x		
KLB:	13, KLB 10,		
	KLB 15, KLB		
	20		
長さ	38 mm		
幅	24,5 mm		
高さ	24 mm		

KBH-R 36 MiniTec G8



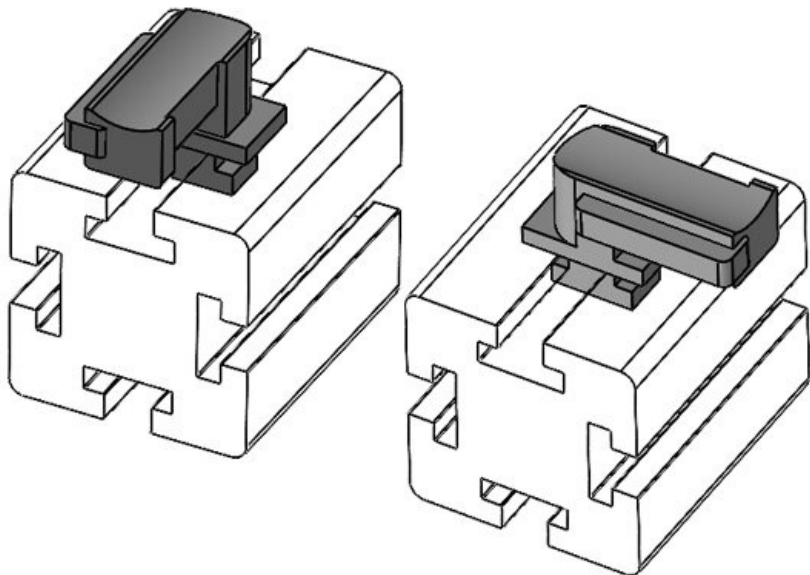
部品番号	61050	取付高	19 mm
EAN	4251269331		
	497		
梱包単位	10		
適合製品 KLB	KLKB 300 x		
KLB:	17, KLB 15,		
	KLB 20, KLB		
	25		
長さ	43 mm		
幅	36,5 mm		
高さ	23 mm		

KBH-R 36 MiniTec G8



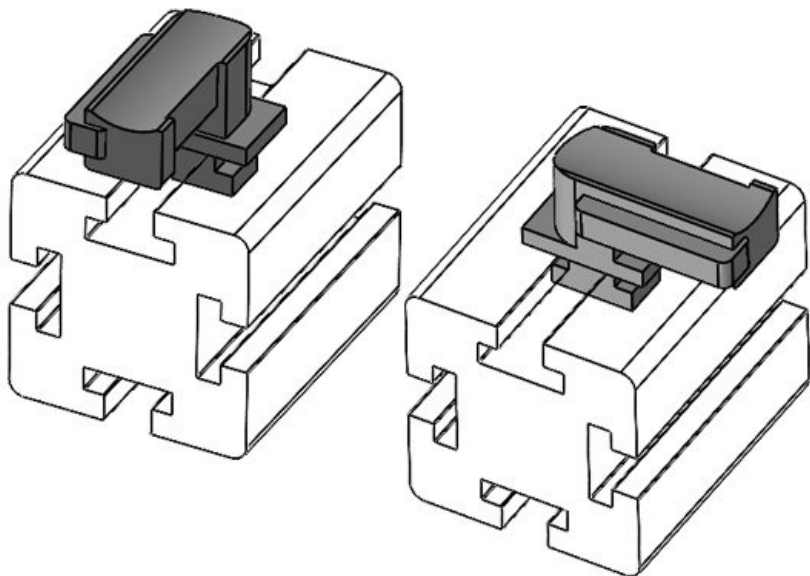
部品番号	61050.9005	取付高	19 mm
EAN	4251269331		
	688		
梱包単位	50		
適合製品 KLB	KLKB 300 x		
KLB:	17, KLB 15,		
	KLB 20, KLB		
	25		
長さ	43 mm		
幅	36,5 mm		
高さ	23 mm		

KBH-R 12 MiniTec / item G8



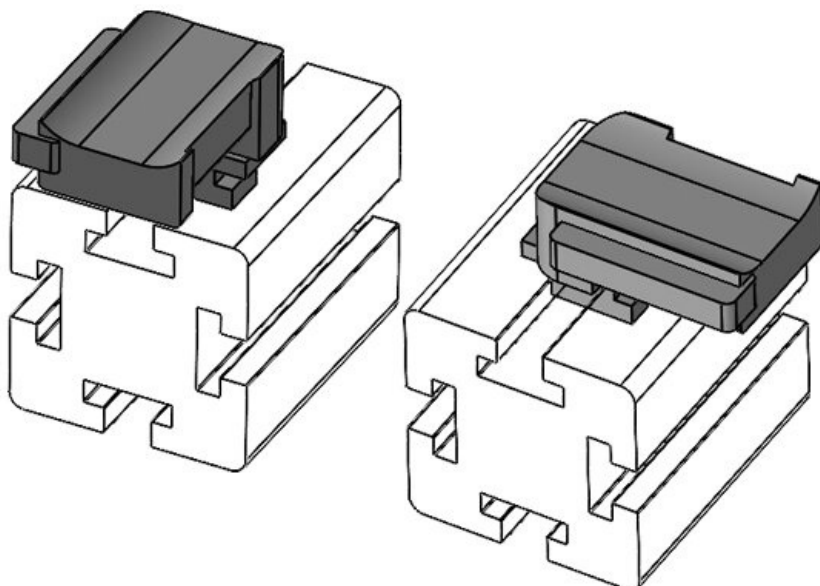
部品番号	61051	取付高	16,5 mm
EAN	4251269331		
	503		
梱包単位	10		
適合製品 KLB	KLKB 200 x		
KLB:	13, KLB 10,		
	KLB 15		
長さ	34 mm		
幅	13,5 mm		
高さ	24,5 mm		

KBH-R 12 MiniTec / item G8



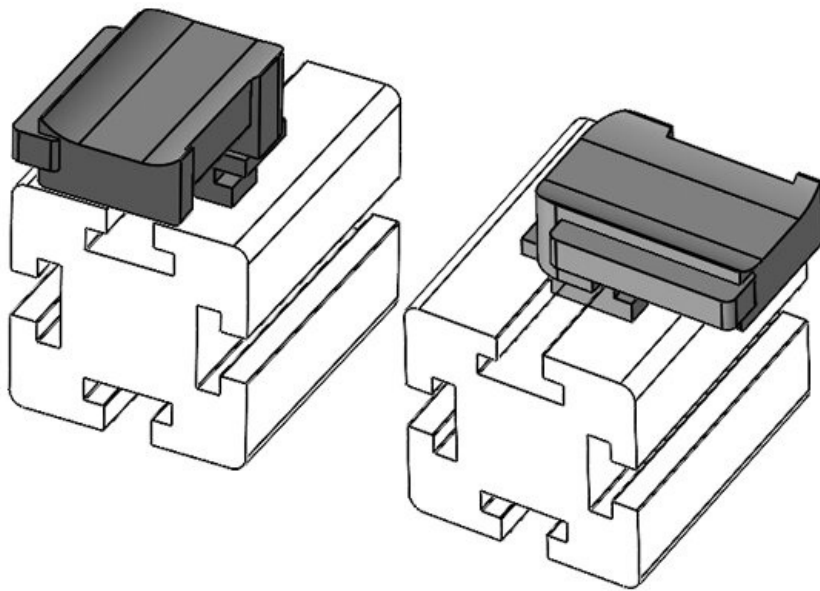
部品番号	61051.9005	取付高	16,5 mm
EAN	4251269331		
	695		
梱包単位	50		
適合製品 KLB	KLKB 200 x		
KLB:	13, KLB 10,		
	KLB 15		
長さ	34 mm		
幅	13,5 mm		
高さ	24,5 mm		

KBH-R 24 MiniTec / item G8



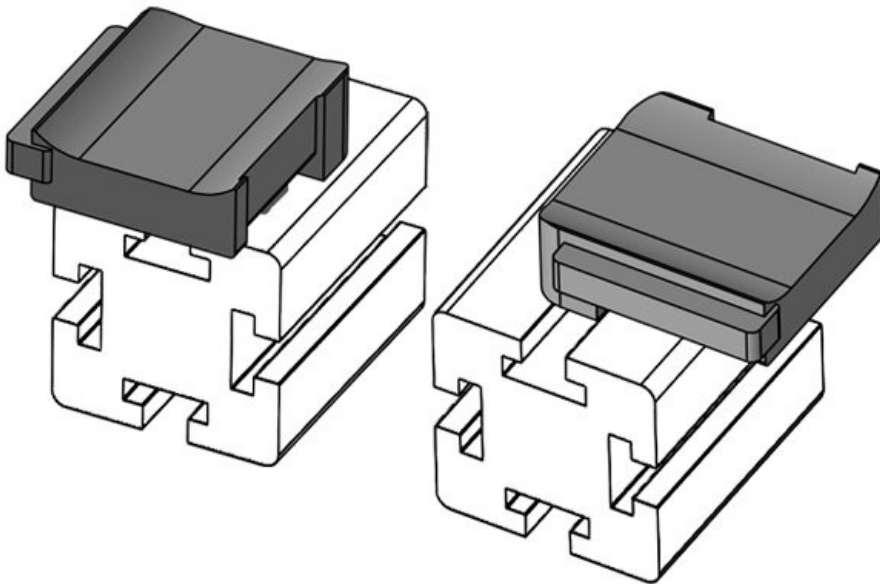
部品番号	61052	取付高	18 mm
EAN	4251269331		
	510		
梱包単位	10		
適合製品 KLB	KLKB 200 x		
KLB:	13, KLB 10,		
	KLB 15, KLB		
	20		
長さ	38 mm		
幅	24,5 mm		
高さ	26 mm		

KBH-R 24 MiniTec / item G8



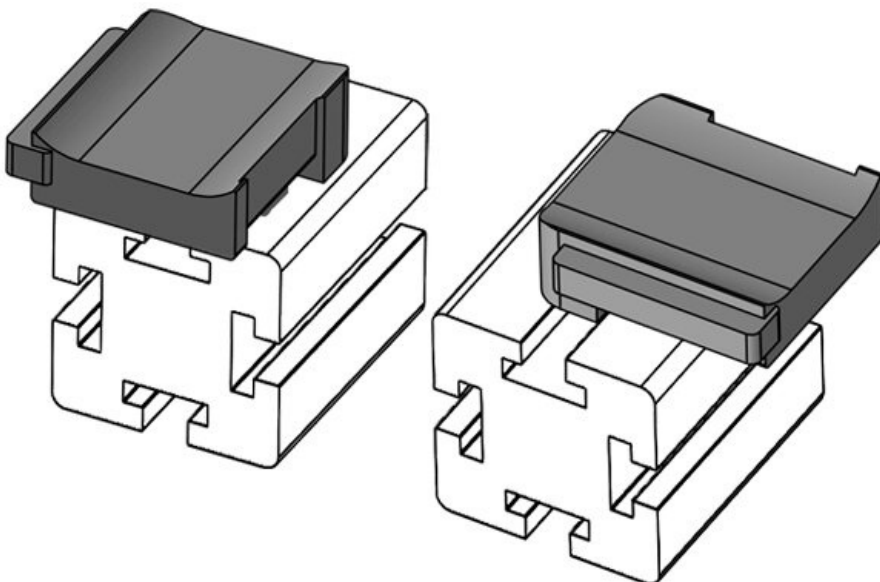
部品番号	61052.9005	取付高	18 mm
EAN	4251269331		
	701		
梱包単位	50		
適合製品 KLB	KLKB 200 x		
KLB:	13, KLB 10,		
	KLB 15, KLB		
	20		
長さ	38 mm		
幅	24,5 mm		
高さ	26 mm		

KBH-R 36 MiniTec / item G8

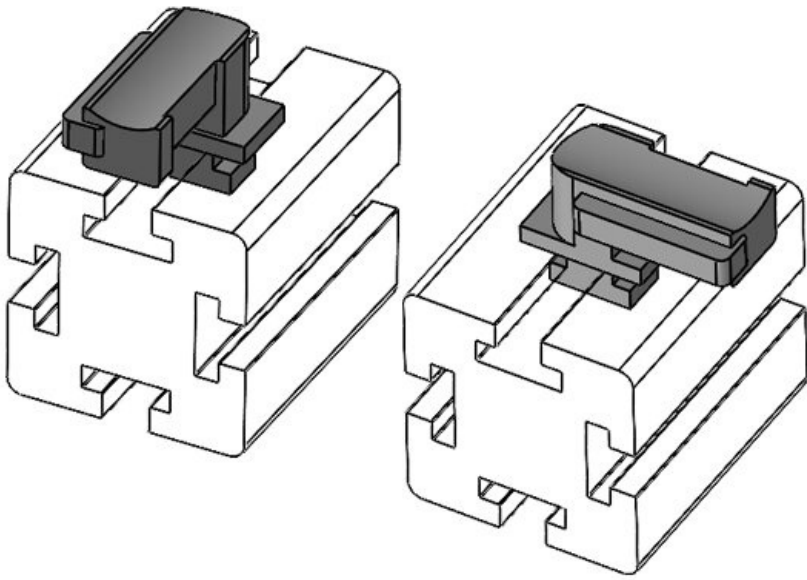


部品番号	61053	取付高	19 mm
EAN	4251269331		
	527		
梱包単位	10		
適合製品 KLB	KLKB 300 x		
KLB:	17, KLB 15,		
	KLB 20, KLB		
	25		
長さ	43 mm		
幅	36,5 mm		
高さ	24,5 mm		

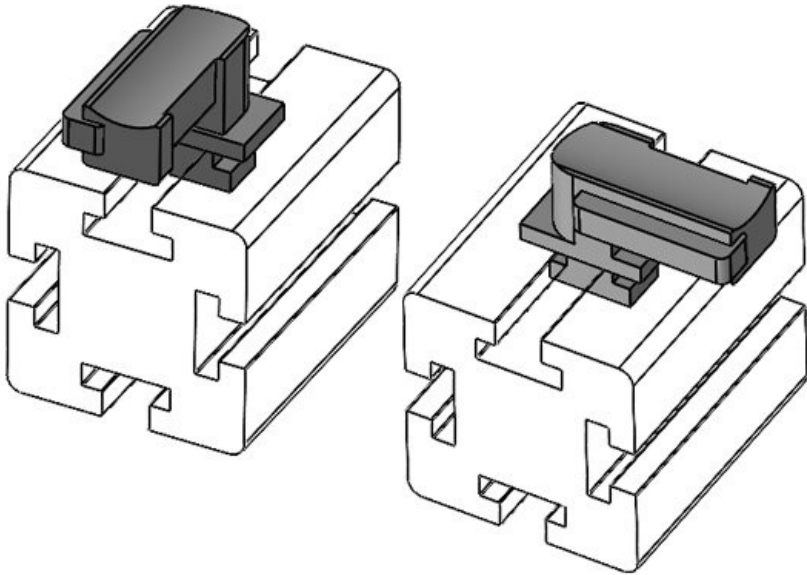
KBH-R 36 MiniTec / item G8



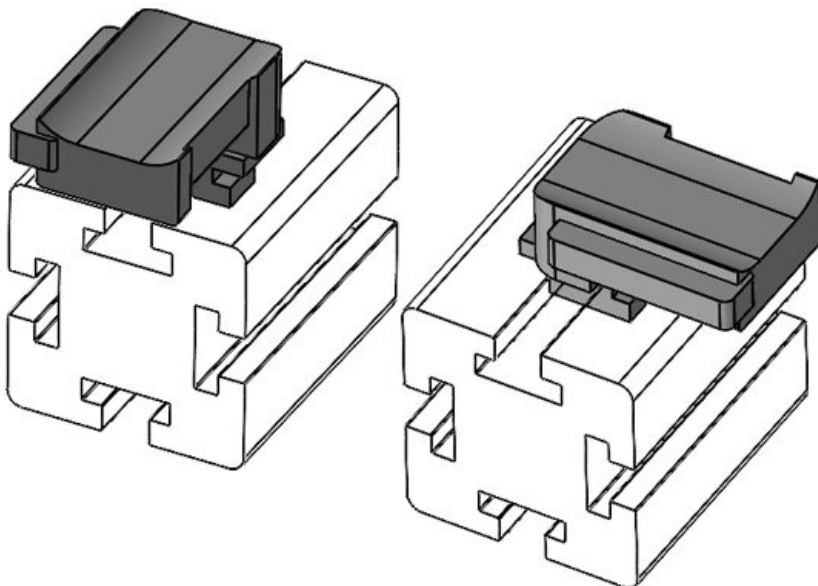
部品番号	61053.9005	取付高	19 mm
EAN	4251269331		
	718		
梱包単位	50		
適合製品 KLB	KLKB 300 x		
KLB:	17, KLB 15,		
	KLB 20, KLB		
	25		
長さ	43 mm		
幅	36,5 mm		
高さ	24,5 mm		



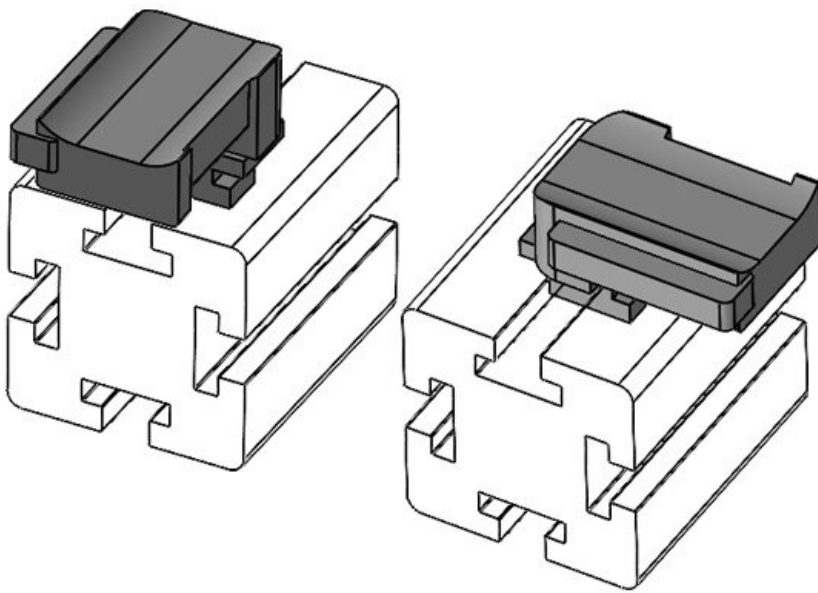
部品番号 **61061** 取付高 **16,5 mm**
EAN **4251269333**
484
梱包単位 **10**
適合製品 KLKB | **KLKB 200 x**
KLB: **13, KLB 10,**
KLB 15
長さ **34 mm**
幅 **13,5 mm**
高さ **24,5 mm**



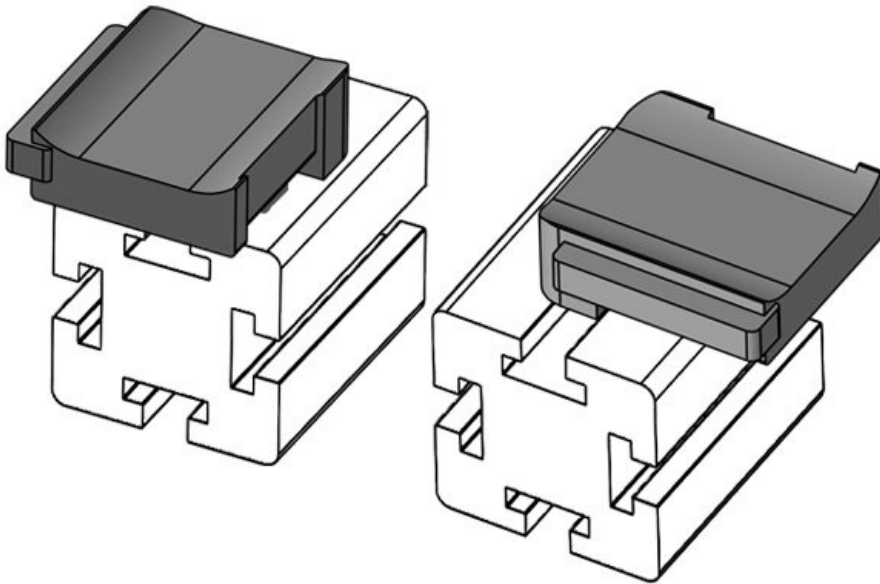
部品番号 **61061.9005** 取付高 **16,5 mm**
EAN **4251269333**
521
梱包単位 **50**
適合製品 KLKB | **KLKB 200 x**
KLB: **13, KLB 10,**
KLB 15
長さ **34 mm**
幅 **13,5 mm**
高さ **24,5 mm**



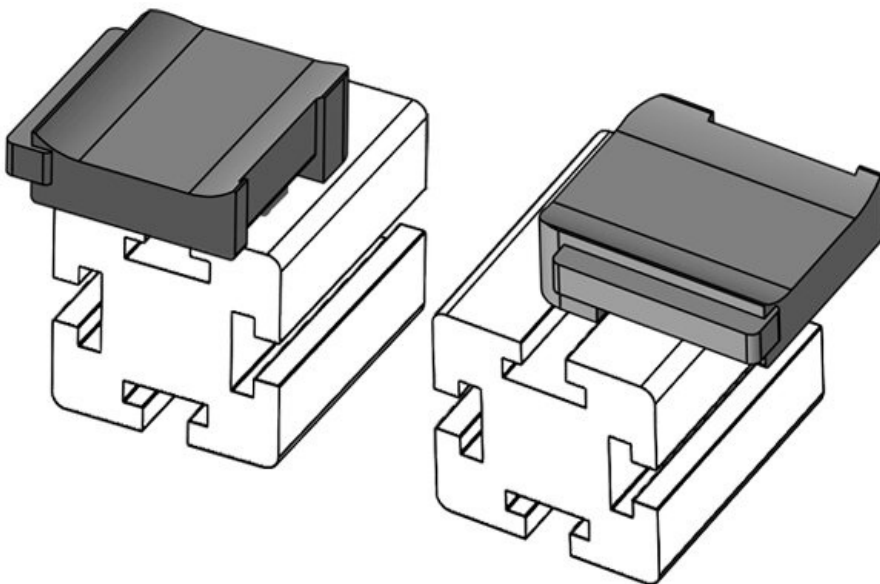
部品番号 **61062** 取付高 **18 mm**
EAN **4251269333**
491
梱包単位 **10**
適合製品 KLKB | **KLKB 200 x**
KLB: **13, KLB 10,**
KLB 15, KLB
20
長さ **38 mm**
幅 **24,5 mm**
高さ **26 mm**



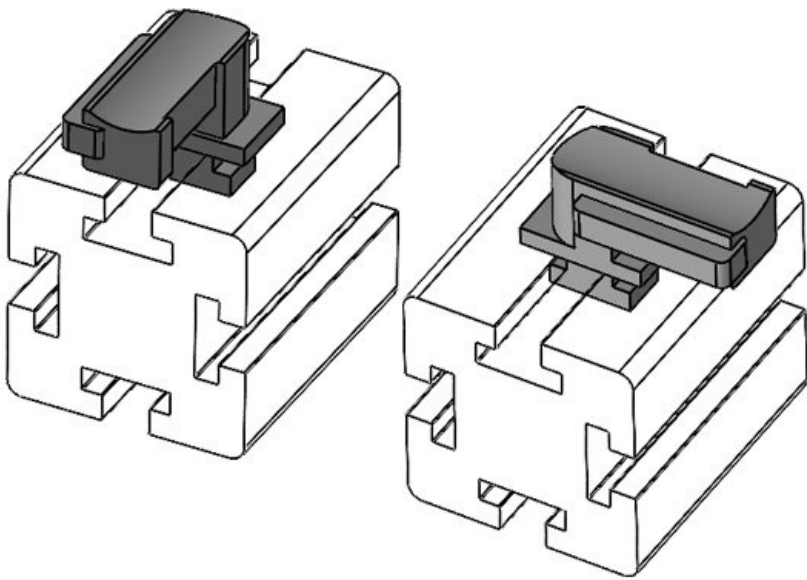
部品番号 **61062.9005** 取付高 **18 mm**
EAN **4251269333**
538
梱包単位 **50**
適合製品 KLKB | **KLKB 200 x**
KLB: **13, KLB 10,**
KLB 15, KLB
20
長さ **38 mm**
幅 **24,5 mm**
高さ **26 mm**



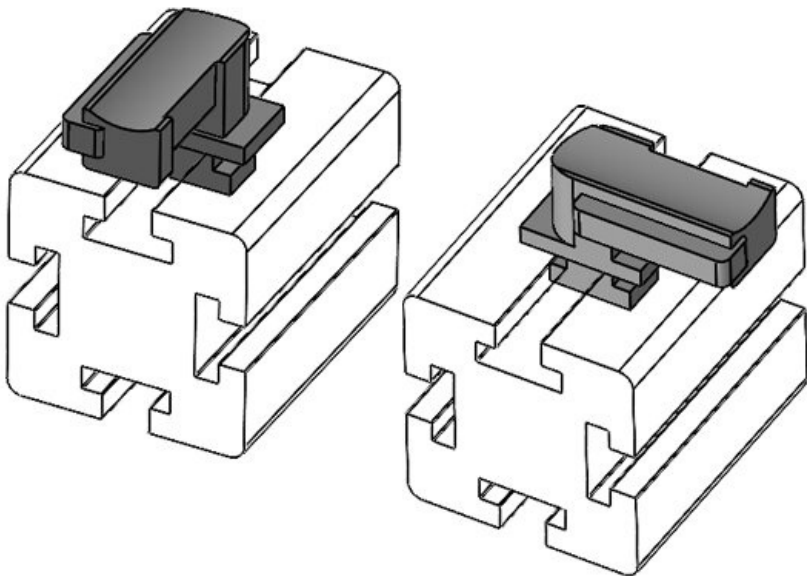
部品番号 **61063** 取付高 **19 mm**
EAN **4251269333**
507
梱包単位 **10**
適合製品 KLKB | **KLKB 300 x**
KLB: **17, KLB 15,**
KLB 20, KLB
25
長さ **43 mm**
幅 **36,5 mm**
高さ **24,5 mm**



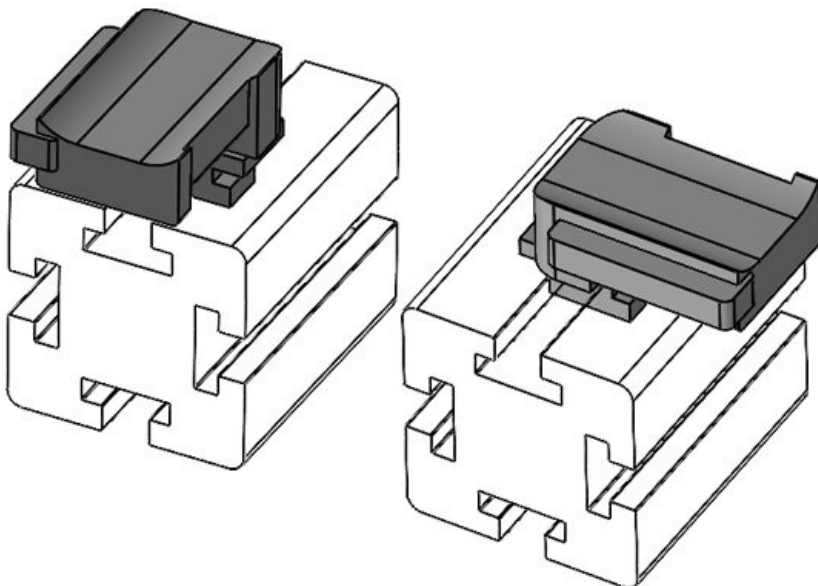
部品番号 **61063.9005** 取付高 **19 mm**
EAN **4251269333**
545
梱包単位 **50**
適合製品 KLKB | **KLKB 300 x**
KLB: **17, KLB 15,**
KLB 20, KLB
25
長さ **43 mm**
幅 **36,5 mm**
高さ **24,5 mm**



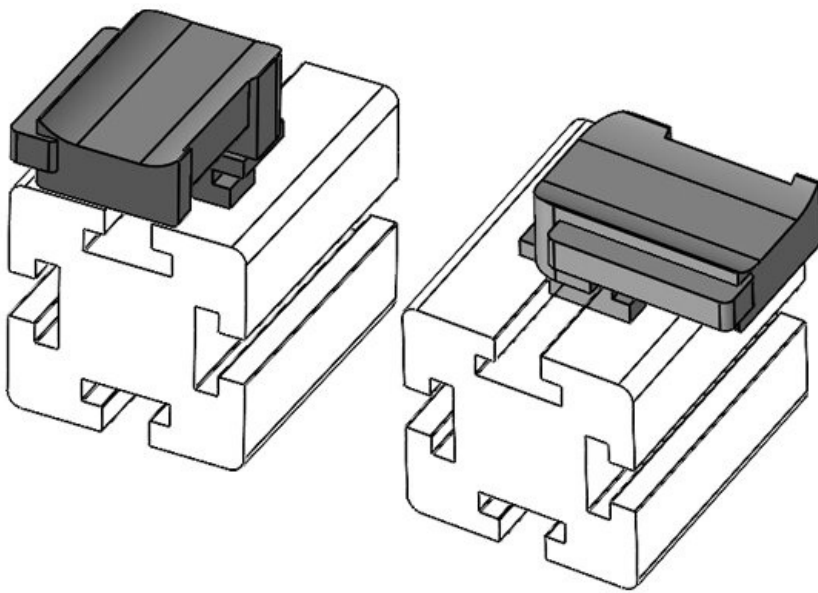
部品番号 **61065** 取付高 **16,5 mm**
EAN **4251269333**
569
梱包単位 **10**
適合製品 KLKB | **KLKB 200 x**
KLB: **13, KLB 10,**
KLB 15
長さ **34 mm**
幅 **13,5 mm**
高さ **24,5 mm**



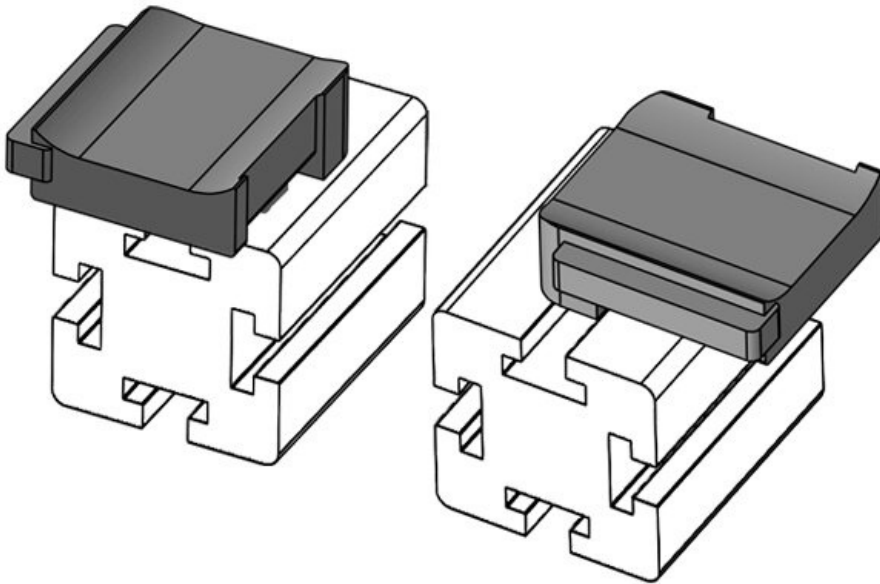
部品番号 **61065.9005** 取付高 **16,5 mm**
EAN **4251269333**
606
梱包単位 **50**
適合製品 KLKB | **KLKB 200 x**
KLB: **13, KLB 10,**
KLB 15
長さ **34 mm**
幅 **13,5 mm**
高さ **24,5 mm**



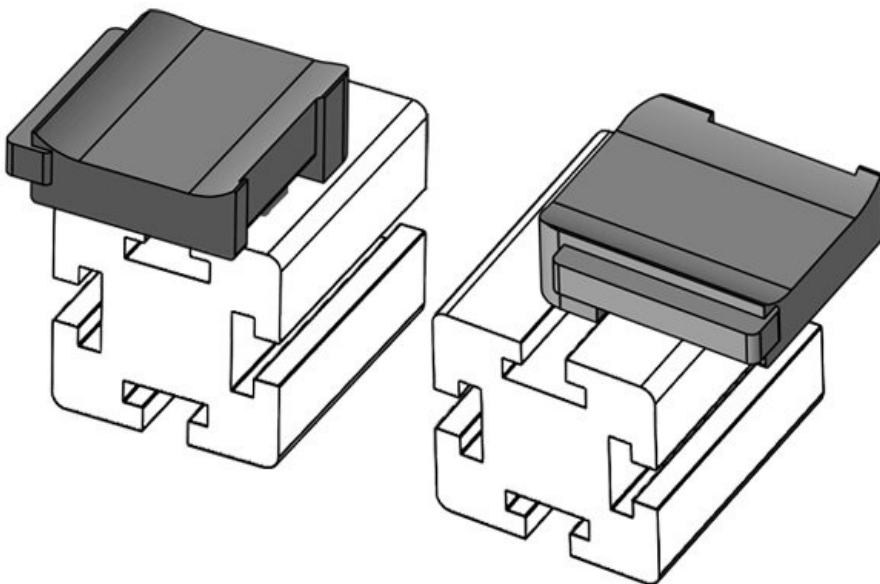
部品番号 **61066** 取付高 **18 mm**
EAN **4251269333**
576
梱包単位 **10**
適合製品 KLKB | **KLKB 200 x**
KLB: **13, KLB 10,**
KLB 15, KLB
20
長さ **38 mm**
幅 **24,5 mm**
高さ **26 mm**



部品番号 **61066.9005** 取付高 **18 mm**
EAN **4251269333**
613
梱包単位 **50**
適合製品 KLKB | **KLKB 200 x**
KLB: **13, KLB 10,**
KLB 15, KLB
20
長さ **38 mm**
幅 **24,5 mm**
高さ **26 mm**

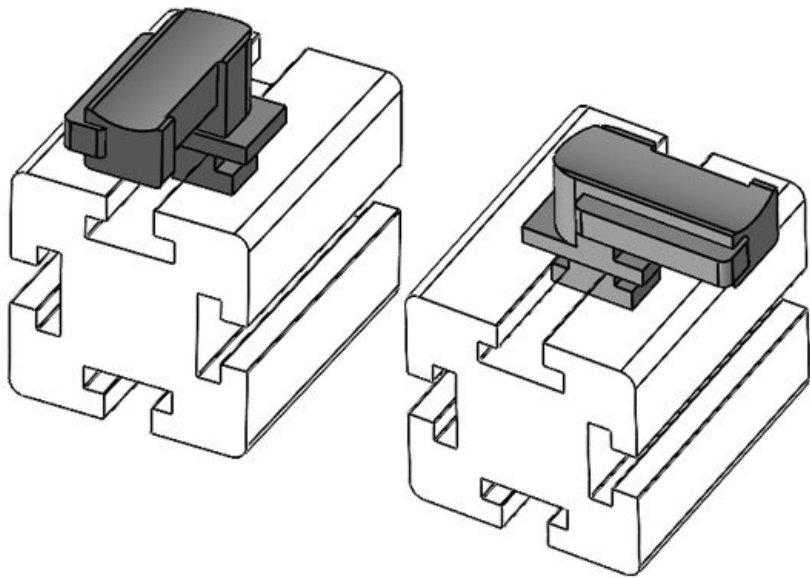


部品番号 **61067** 取付高 **19 mm**
EAN **4251269333**
583
梱包単位 **10**
適合製品 KLKB | **KLKB 300 x**
KLB: **17, KLB 15,**
KLB 20, KLB
25
長さ **43 mm**
幅 **36,5 mm**
高さ **24,5 mm**



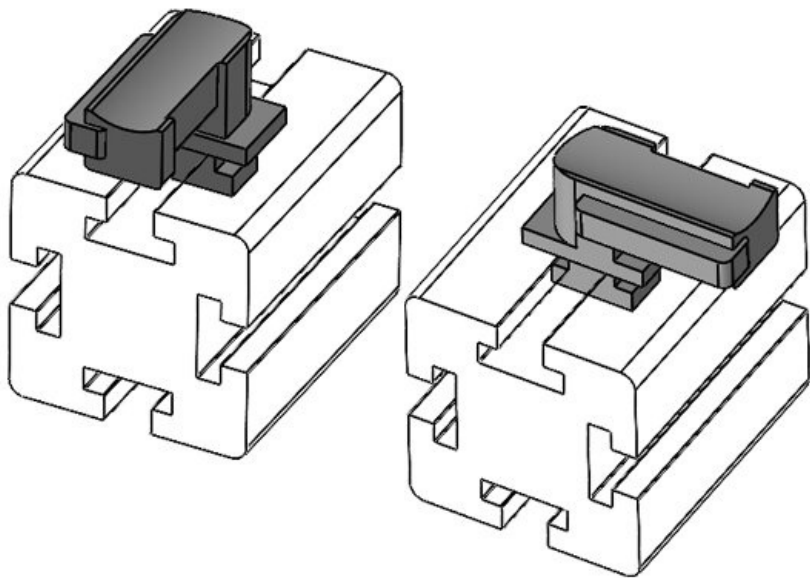
部品番号 **61067.9005** 取付高 **19 mm**
EAN **4251269333**
620
梱包単位 **10**
適合製品 KLKB | **KLKB 300 x**
KLB: **17, KLB 15,**
KLB 20, KLB
25
長さ **43 mm**
幅 **36,5 mm**
高さ **24,5 mm**

KBH-R 12 Bosch Rexroth G8



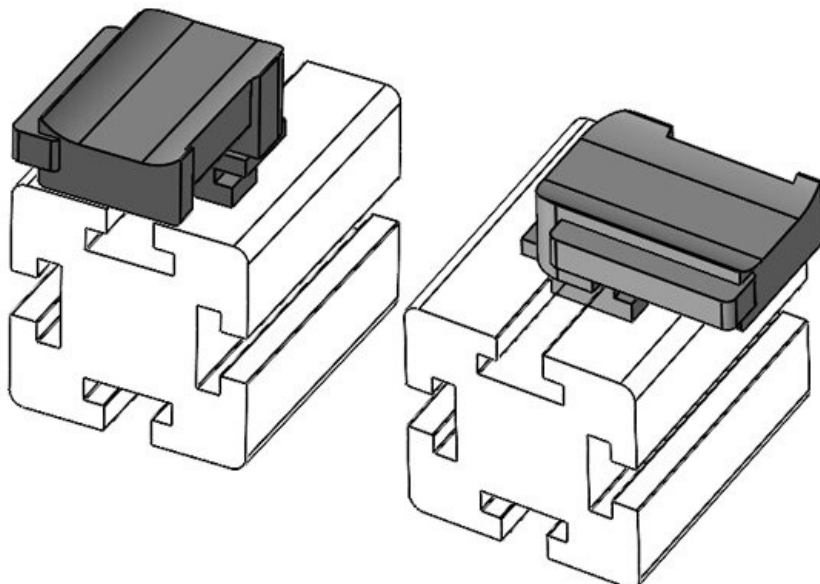
部品番号	61054	取付高	16,5 mm
EAN	4251269331		
	534		
梱包単位	10		
適合製品 KLB	KLKB 200 x		
KLB:	13, KLB 10,		
	KLB 15		
長さ	34 mm		
幅	13,5 mm		
高さ	22,5 mm		

KBH-R 12 Bosch Rexroth G8



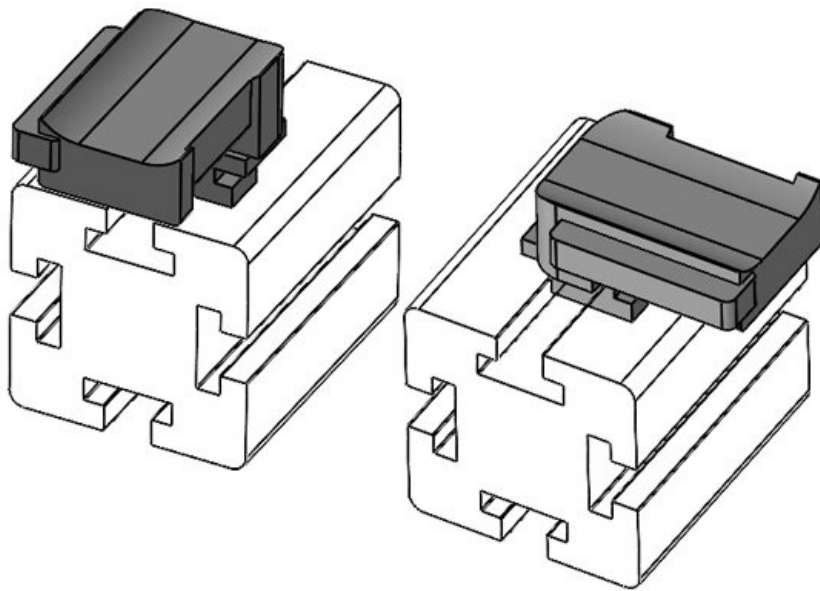
部品番号	61054.9005	取付高	16,5 mm
EAN	4251269331		
	725		
梱包単位	50		
適合製品 KLB	KLKB 200 x		
KLB:	13, KLB 10,		
	KLB 15		
長さ	34 mm		
幅	13,5 mm		
高さ	22,5 mm		

KBH-R 24 Bosch Rexroth G8



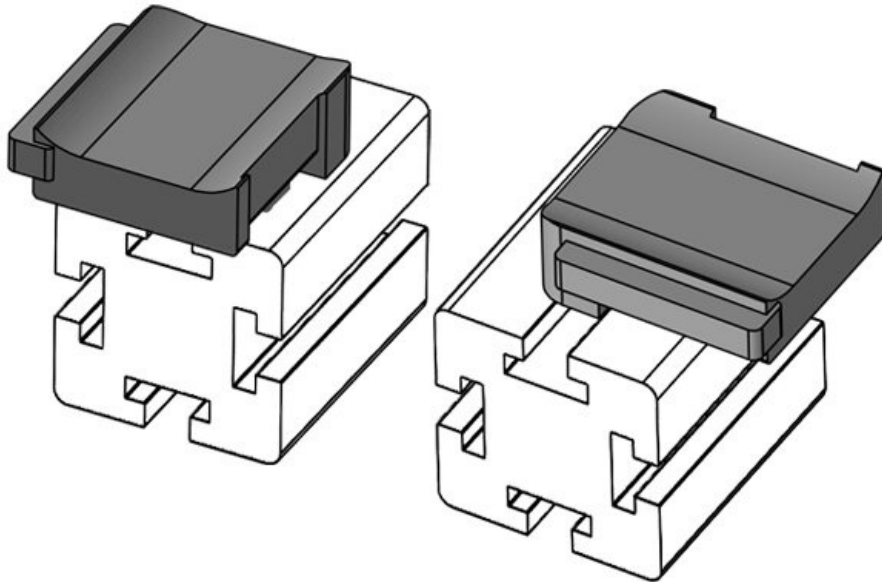
部品番号	61055	取付高	18 mm
EAN	4251269331		
	541		
梱包単位	10		
適合製品 KLB	KLKB 200 x		
KLB:	13, KLB 10,		
	KLB 15, KLB		
	20		
長さ	38 mm		
幅	24,5 mm		
高さ	22,5 mm		

KBH-R 24 Bosch Rexroth G8



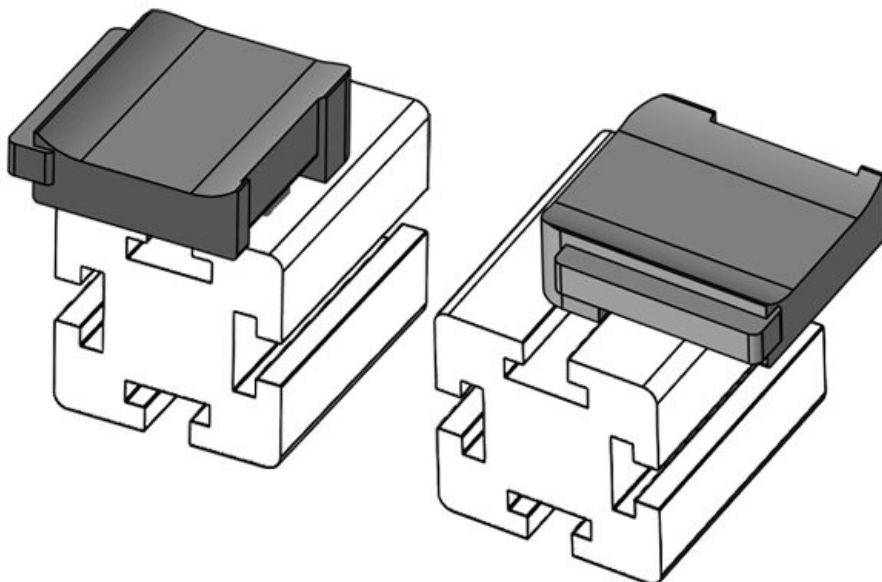
部品番号	61055.9005	取付高	18 mm
EAN	4251269331		
	732		
梱包単位	50		
適合製品 KLKB	KLKB 200 x		
KLB:	13, KLB 10,		
	KLB 15, KLB		
	20		
長さ	38 mm		
幅	24,5 mm		
高さ	22,5 mm		

KBH-R 36-1 Bosch Rexroth G8



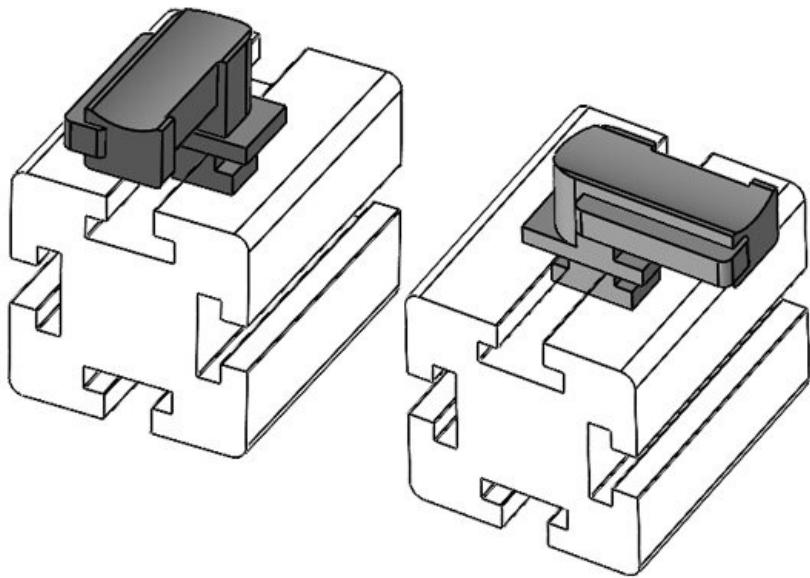
部品番号	61056	取付高	19 mm
EAN	4251269331		
	558		
梱包単位	10		
適合製品 KLKB	KLKB 300 x		
KLB:	17, KLB 15,		
	KLB 20, KLB		
	25		
長さ	43 mm		
幅	36,5 mm		
高さ	22,5 mm		

KBH-R 36 Bosch Rexroth G8



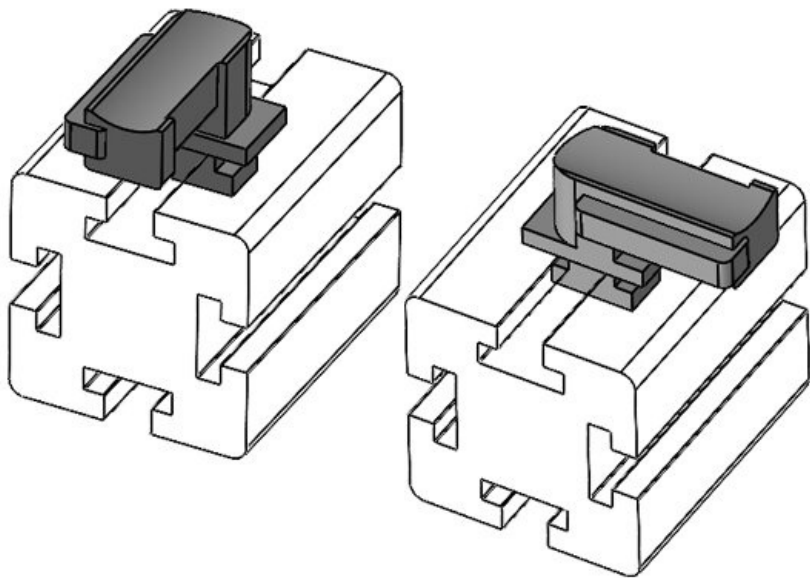
部品番号	61056.9005	取付高	19 mm
EAN	4251269331		
	749		
梱包単位	50		
適合製品 KLKB	KLKB 300 x		
KLB:	17, KLB 15,		
	KLB 20, KLB		
	25		
長さ	43 mm		
幅	36,5 mm		
高さ	22,5 mm		

KBH-R 12 Bosch Rexroth G10



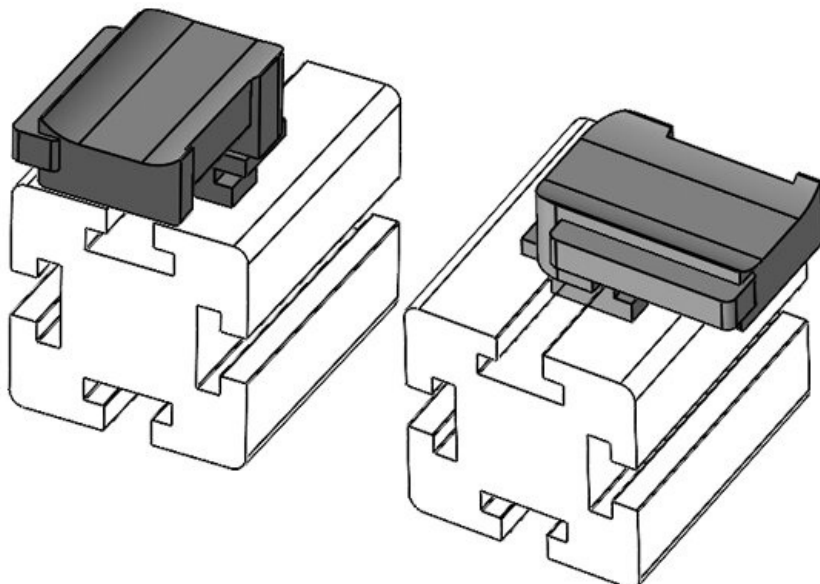
部品番号 **61057** 取付高 **16,5 mm**
EAN **4251269331**
565
梱包単位 **10**
適合製品 KLKB | **KLKB 200 x**
KLB: **13, KLB 10,**
KLB 15
長さ **34 mm**
幅 **13,5 mm**
高さ **26 mm**

KBH-R 12 Bosch Rexroth G10



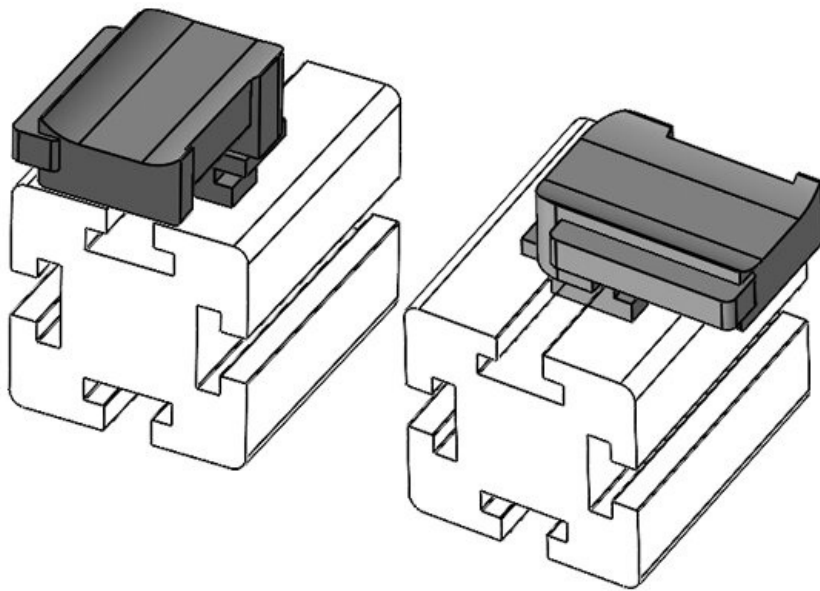
部品番号 **61057.9005** 取付高 **16,5 mm**
EAN **4251269331**
756
梱包単位 **50**
適合製品 KLKB | **KLKB 200 x**
KLB: **13, KLB 10,**
KLB 15
長さ **34 mm**
幅 **13,5 mm**
高さ **26 mm**

KBH-R 24 Bosch Rexroth G10



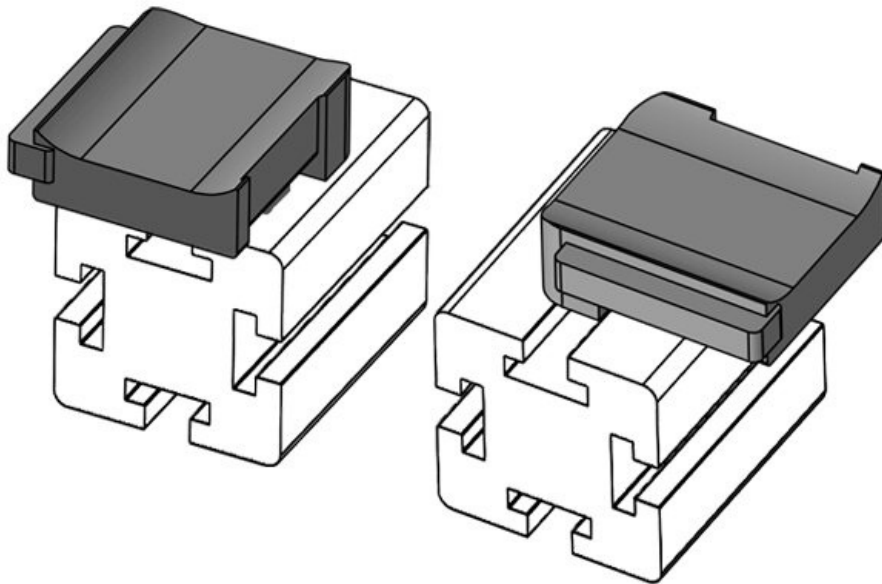
部品番号 **61058** 取付高 **18 mm**
EAN **4251269331**
572
梱包単位 **10**
適合製品 KLKB | **KLKB 200 x**
KLB: **13, KLB 10,**
KLB 15, KLB
20
長さ **38 mm**
幅 **24,5 mm**
高さ **26 mm**

KBH-R 24 Bosch Rexroth G10



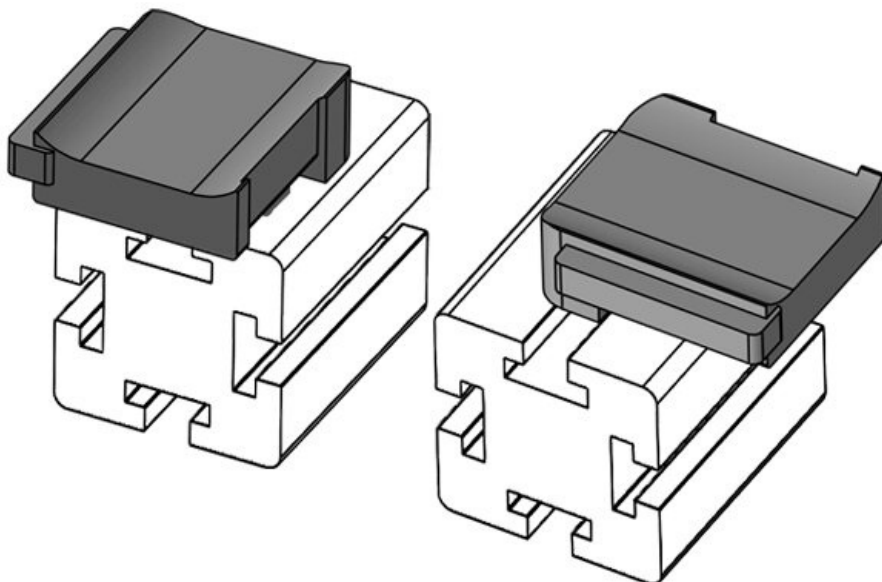
部品番号	61058.9005	取付高	18 mm
EAN	4251269331		
	763		
梱包単位	50		
適合製品 KLKB	KLKB 200 x		
KLB:	13, KLB 10,		
	KLB 15, KLB		
	20		
長さ	38 mm		
幅	24,5 mm		
高さ	26 mm		

KBH-R 36 Bosch Rexroth G10



部品番号	61059	取付高	19 mm
EAN	4251269331		
	589		
梱包単位	10		
適合製品 KLKB	KLKB 300 x		
KLB:	17, KLB 15,		
	KLB 20, KLB		
	25		
長さ	43 mm		
幅	36,5 mm		
高さ	26 mm		

KBH-R 36 Bosch Rexroth G10



部品番号	61059.9005	取付高	19 mm
EAN	4251269331		
	770		
梱包単位	50		
適合製品 KLKB	KLKB 300 x		
KLB:	17, KLB 15,		
	KLB 20, KLB		
	25		
長さ	43 mm		
幅	36,5 mm		
高さ	26 mm		

