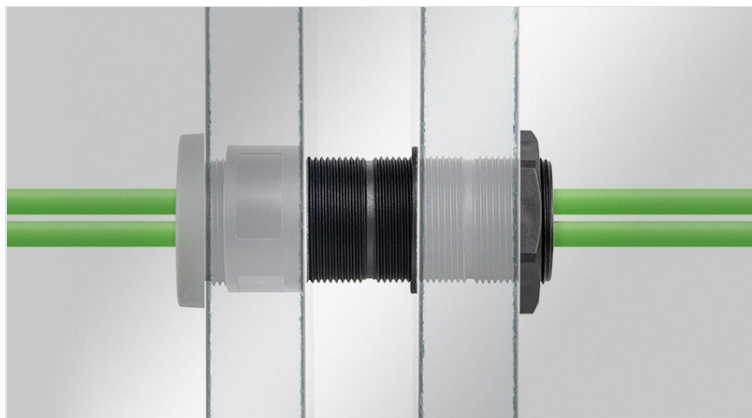


TE | Manicotto filettato

per pressacavi e passacavi a membrana, M32 / M50 / M63



I pressacavi e i passacavi a membrana icotek con filettatura metrica (passo 1,5 mm) sono fissati con un controdado durante il montaggio. Se la lunghezza del filetto non è sufficiente, ad esempio per montaggio su pannelli sandwich o pareti spesse in cemento, icotek offre una soluzione pratica: Il manicotto filettato icotek!

Il manicotto filettato icotek è disponibile in due misure (M32, M50, M63) e in tre lunghezze (35 mm, 60 mm e 120 mm); questa possibilità rappresenta una vera innovazione nel campo della gestione dei cavi. Le diverse lunghezze possono essere combinate in modo flessibile o accorciate semplicemente utilizzando le apposite tacche. Ciò significa che è possibile gestire non solo spessori molto elevati, ma anche dimensioni precise per l'instradamento del cavo. Grazie alla robusta costruzione, possono essere avvitati insieme un numero praticamente infinito di manicotti.

HL3
EN 45545-2

ECOLAB
certified

RoHS
compliant

REACH
COMPLIANCE

Made in
Germany

Caratteristiche

Materiale	Poliamide
Infiammabilità	UL94-V0, autoestinguente
Temperatura	-40 C° ... 140 C°
Proprietà	senza silicioni, senza alogeni
Tipo di fissaggio	Avvitare con controdado

Vantaggi e benefici

- Ampia gamma di applicazioni in diversi settori come l'edilizia, costruzione roulotte, container, camera bianca e altro ancora
- Particolarmente adatto per pannelli sandwich di tutti gli spessori
- La protezione IP del pressacavo o passacavo a membrana utilizzato resta valida
- Espansione possibile praticamente infinita
- Diverse lunghezze di filettatura possono essere combinate in modo flessibile tra loro
- Le lunghezze maggiori possono essere accorciate in corrispondenza della tacca tra le filettature
- Incavo per l'utilizzo di una chiave inglese per un facile serraggio
- Si adatta a tutti i pressacavi e passacavi a membrana tondi di icotek M32, M50 o M63

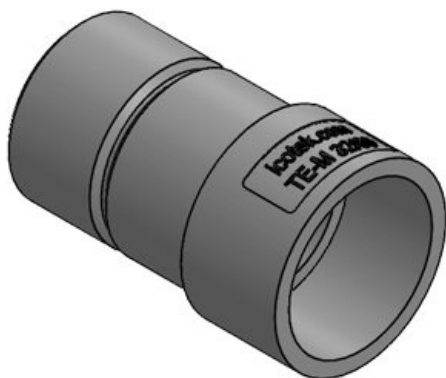
Tipi di prodotto

TE-M32|35



Codice	52300	Taglia chiave	SW 35
EAN	4251269332	Inglese	
	449	Apertura	37 mm
Unità di imballaggio	5	rotonda	
Max. diametro del cavo	25 mm	Filetto	M32 x 1,5
Colore	nero		
Lunghezza	35 mm		
Diametro esterno	36,5 mm		

TE-M32|60



Codice	52301	Taglia chiave	SW 35
EAN	4251269332	Inglese	
	456	Apertura	37 mm
Unità di imballaggio	5	rotonda	
Max. diametro del cavo	25 mm	Filetto	M32 × 1,5
Colore	nero		
Lunghezza	60 mm		
Diametro esterno	36,5 mm		

TE-M32|120



Codice	52302	Taglia chiave	SW 35
EAN	4251269332	Inglese	
	463	Apertura	37 mm
Unità di imballaggio	5	rotonda	
Max. diametro del cavo	25 mm	Filetto	M32 × 1,5
Colore	nero		
Lunghezza	120 mm		
Diametro esterno	36,5 mm		

TE-M50|35



Codice	52310	Taglia chiave	SW 53
EAN	4251269332	Inglese	
	470	Apertura	55 mm
Unità di imballaggio	5	rotonda	
Max. diametro del cavo	43 mm	Filetto	M50 × 1,5
Colore	nero		
Lunghezza	35 mm		
Diametro esterno	54,5 mm		

TE-M50|60



Codice	52311	Taglia chiave	SW 53
EAN	4251269332	Inglese	
	487	Apertura	55 mm
Unità di imballaggio	5	rotonda	
Max. diametro del cavo	43 mm	Filetto	M50 × 1,5
Colore	nero		
Lunghezza	60 mm		
Diametro esterno	54,5 mm		

TE-M50|120



Codice	52312	Taglia chiave	SW 53
EAN	4251269332	Inglese	
	494	Apertura	55 mm
Unità di imballaggio	5	rotonda	
Max. diametro del cavo	43 mm	Filetto	M50 × 1,5
Colore	nero		
Lunghezza	120 mm		
Diametro esterno	54,5 mm		



Codice	52313	Taglia chiave	SW 66
EAN	4251269333	Inglese	
	392	Apertura	68 mm
Unità di imballaggio	5	rotonda	
Max. diametro del cavo	56 mm	Filetto	M63 × 1,5
Colore	nero		
Lunghezza	35 mm		
Diametro esterno	67,5 mm		



Codice	52314	Taglia chiave	SW 66
EAN	4251269333	Inglese	
	408	Apertura	68 mm
Unità di imballaggio	5	rotonda	
		Filetto	M63 × 1,5
Max. diametro del cavo	56 mm		
Colore	nero		
Lunghezza	60 mm		
Diametro esterno	67,5 mm		



Codice	52315	Taglia chiave	SW 66
EAN	4251269333	Inglese	
	415	Apertura	68 mm
Unità di imballaggio	5	rotonda	
		Filetto	M63 × 1,5
Max. diametro del cavo	56 mm		
Colore	nero		
Lunghezza	120 mm		
Diametro esterno	67,5 mm		