

Luminaire robuste pour machines, selon les normes de qualité les plus élevées / IP67



Le luminaire TUBE fournit un éclairage efficace pour les machines et les équipements. Avec des connecteurs M12 il bénéficie d'une connexion standardisée.

Le luminaire est facile à monter, rotatif et offre une durée de vie de 50 000 heures en fonctionnement.

Selon l'application, vous pouvez choisir différents matériaux pour les tubes : le verre borosilicaté résistant aux produits chimiques ou le polycarbonate résistant aux chocs.

Les températures fluctuantes, l'huile, l'eau ou les produits chimiques n'affectent donc ni la luminosité ni la durée de vie du produit.

IP67

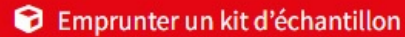
RoHS
compliant

REACH
COMPLIANCE

Made in
Germany

CE

UK
CA

 Emprunter un kit d'échantillon

Spécifications

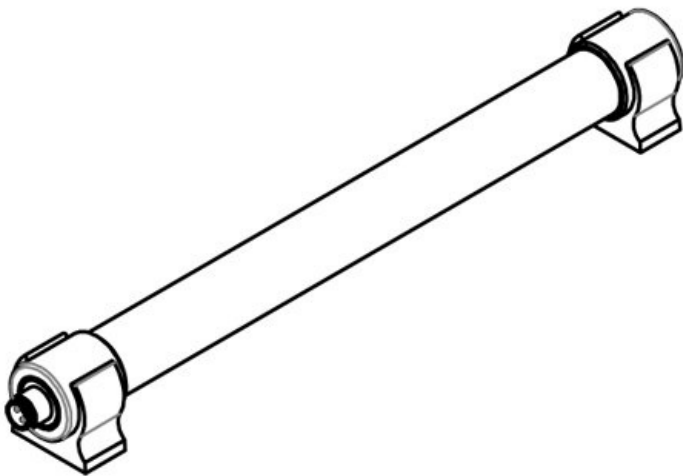
Protection IP (EN 60529)	IP67
Classe de protection	III (Très basse tension de protection)
Matière	Tube: Polycarbonate Tube: Verre borosilicate Embouts: Acier inoxydable
Caract. au feu	
Température	-20 C° à 50 C°
Type de fixation	Enclencher

Avantages

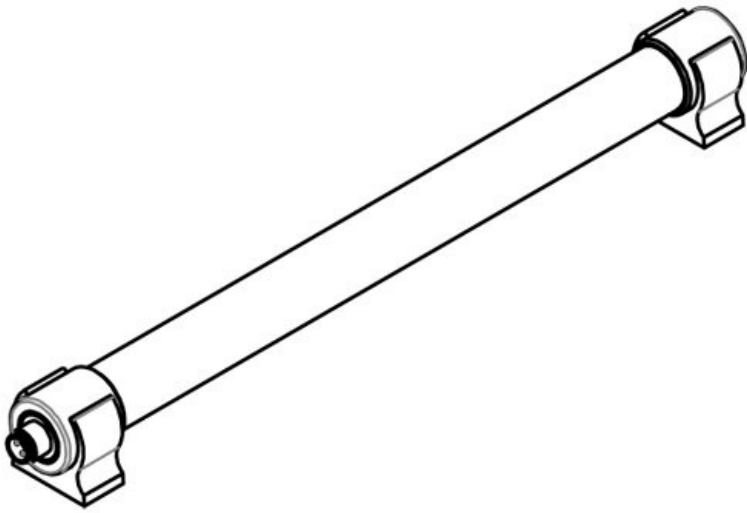
- Verre borosilicaté résistant aux produits chimiques ou tube en polycarbonate résistant aux chocs
- Étanchéité IP67
- Totalement sans entretien
- Efficacité énergétique élevée grâce à High Power LED
- Conception ronde compacte \varnothing 28 mm, adaptée aux conditions d'installation les plus étroites
- Adaptation facile aux machines existantes
- Avec tube LED rotatif
- Embouts en acier inoxydable
- Connexion de câble via connecteur M12

Types et tailles de produits

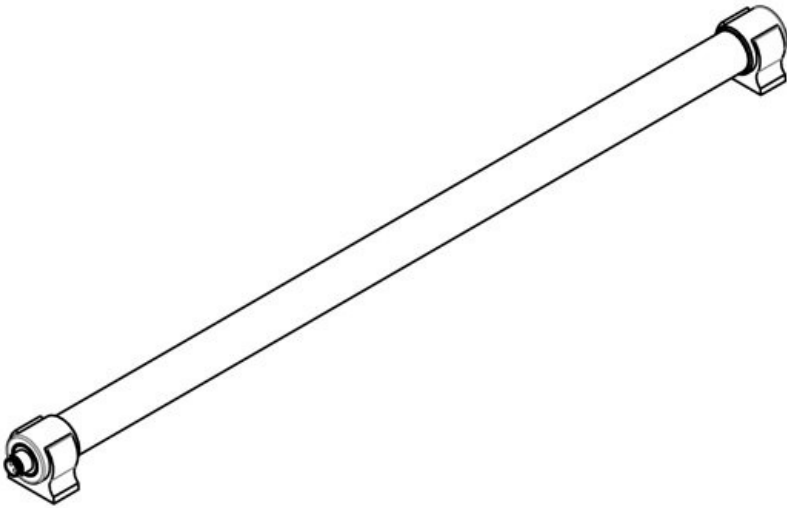
TUBE 8 W | 300 mm



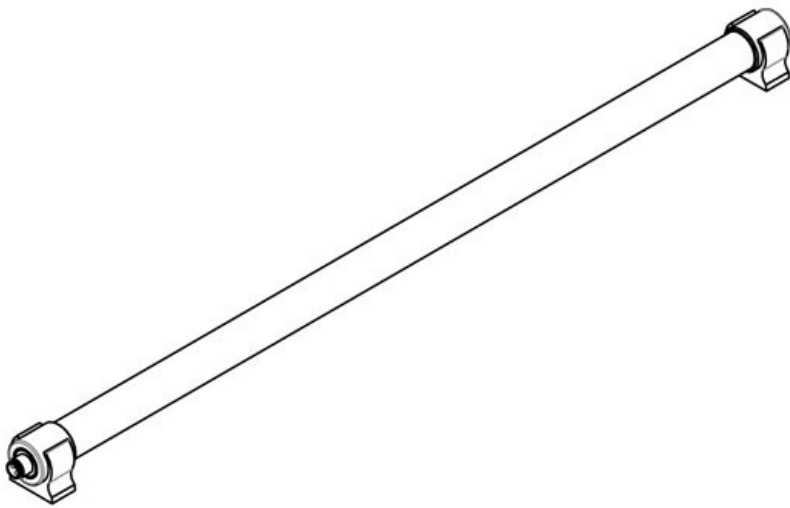
N° de cde	81502	Diamètre embouts	28 mm
EAN	4251269333132	Possibilités de connexion	Connecteur M12
Unité d'emballage	1	Type de connecteur	Prise M12
Longueur	296,1 mm	Puissance nominale	8 W
Hauteur	36 mm	Tension nominale	24 V, DC
Largeur	34 mm	Durée de vie	50.000 h
Diamètre du tube	24 mm	Classe d'efficacité énergétique	E
		Classe d'efficacité énergétique	
		Consommation	13 kWh/1000 h
		Température de couleur	5.600 K
		Indice de rendu des couleurs IRC	>80
		Flux lumineux	1.000 lm
		Matière tube	Polycarbonate

TUBE 11,2 W | 330 mm

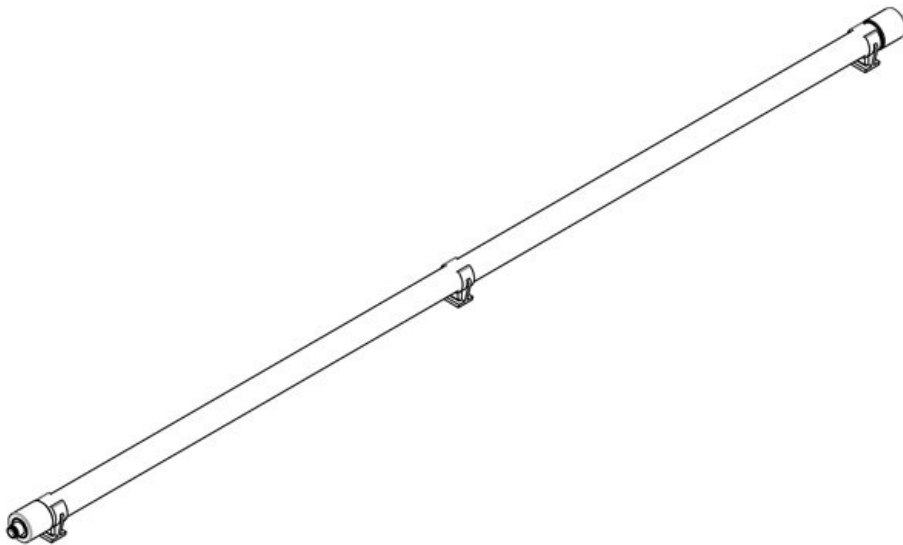
N° de cde	81503	Diamètre embouts	28 mm
EAN	4251269333	Possibilités de connexion	Connecteur M12
Unité d'emballage	149	Type de connecteur	Prise M12
Longueur	331,1 mm	Puissance nominale	11,2 W
Hauteur	36 mm	Tension nominale	24 V, DC
Largeur	34 mm	Durée de vie	±5% 50.000 h
Diamètre du tube	24 mm	Température de couleur	5.000 K
		Indice de rendu des couleurs IRC	>80
		Flux lumineux	1.650 lm
		Matière tube	Verre borosilicate

TUBE 13 W | 570 mm

N° de cde	81500	Diamètre embouts	28 mm
EAN	4251269333	Possibilités de connexion	Connecteur M12
Unité d'emballage	118	Type de connecteur	Prise M12
Longueur	565,1 mm	Puissance nominale	13 W
Hauteur	36 mm	Tension nominale	24 V, DC
Largeur	34 mm	Durée de vie	±5% 50.000 h
Diamètre du tube	24 mm	Classe d'efficacité énergétique	E
		Consommation	13 kWh/1000 h
		Température de couleur	5.600 K
		Indice de rendu des couleurs IRC	>80
		Flux lumineux	1.700 lm
		Matière tube	Polycarbonate

TUBE 16,8 W | 615 mm

N° de cde	81504	Diamètre	28 mm
EAN	4251269333	embouts	
	156	Possibilités de connexion	Connecteur M12
Unité d'emballage	1	Type de connecteur	Prise M12
Longueur	615,1 mm	Puissance nominale	16,8 W
Hauteur	36 mm	Tension nominale	24 V, DC
Largeur	34 mm	Courant nominal	±5%
Diamètre du tube	24 mm	Durée de vie	1,08 A
		Température de couleur	50.000 h
		Indice de rendu des couleurs IRC	5.000 K
		Flux lumineux	>80
		Matière tube	2.775 lm
			Verre borosilicate

TUBE 26 W | 1080 mm

N° de cde	81501	Diamètre	28 mm
EAN	4251269333	embouts	
	125	Possibilités de connexion	Connecteur M12
Unité d'emballage	1	Type de connecteur	Prise M12
Longueur	1.074,6 mm	Puissance nominale	26 W
Hauteur	39 mm	Tension nominale	24 V, DC
Largeur	30,4 mm	Courant nominal	±5%
Diamètre du tube	24 mm	Durée de vie	1,0 A
		Classe d'efficacité énergétique	50.000 h
		Classe d'efficacité énergétique	E
		Consommation	13 kWh/1000 h
		Température de couleur	5.600 K
		Indice de rendu des couleurs IRC	>80
		Flux lumineux	3.400 lm
		Matière tube	Polycarbonate

Câble d'alimentation pour TUBE, 5000 mm



N° de cde EAN **81530**
4251269333
163

Unité d'emballage **1**

Longueur du câble de connexion **5.000 mm**

Type de connecteur **Connecteur M12, Fils dénudés**

Tension nominale **24 V DC ±5%**

Couleur **noir**

Matériau gaine **Polyuréthane**
de câble **e**

Câble d'alimentation pour TUBE, 10000 mm



N° de cde EAN **81531**
4251269333
170

Unité d'emballage **1**

Longueur du câble de connexion **10.000 mm**

Type de connecteur **Connecteur M12, Fils dénudés**

Tension nominale **24 V DC ±5%**

Couleur **noir**

Matériau gaine **Polyuréthane**
de câble **e**

Clips de montage TUBE, acier inoxydable



N° de cde EAN **91443**
4251269335
082

Unité d'emballage **2**

Longueur **30 mm**

Hauteur **38 mm**

Largeur **27 mm**

Couleur **noir**

Nombre de trous de vis **1**

Diamètre trous **6,5 mm**
de vis

Clip de montage TUBE, ouverture 28 mm



N° de cde	91070	Couleur	noir
EAN		Nombre de	1
Unité	1	trous de vis	
d'emballage		Diamètre trous	4,2 mm
Longueur	18,4 mm	de vis	
Hauteur	34 mm		
Largeur	34 mm		
Diamètre	28 mm		
embouts			