

Éclairage LED innovant pour les applications industrielles et informatiques



Les luminaires du système ALU-LINE fournissent un éclairage efficace dans les boîtiers pour les applications industrielles et informatiques. Le boîtier en aluminium les rend particulièrement stables et de grande qualité.

Le luminaire ALU-LINE offre également une prise intégrée disponible dans les versions EU, CH, BE ou GB.

La LED haute puissance éclaire avec 1350 lumens et fournit une lumière de zone homogène et équilibrée. Il est également possible de câbler plusieurs luminaires ensemble.

 Emprunter un kit d'échantillon

IP20

RoHS
compliant

REACH
COMPLIANCE

Made in
Germany

CE

UK
CA

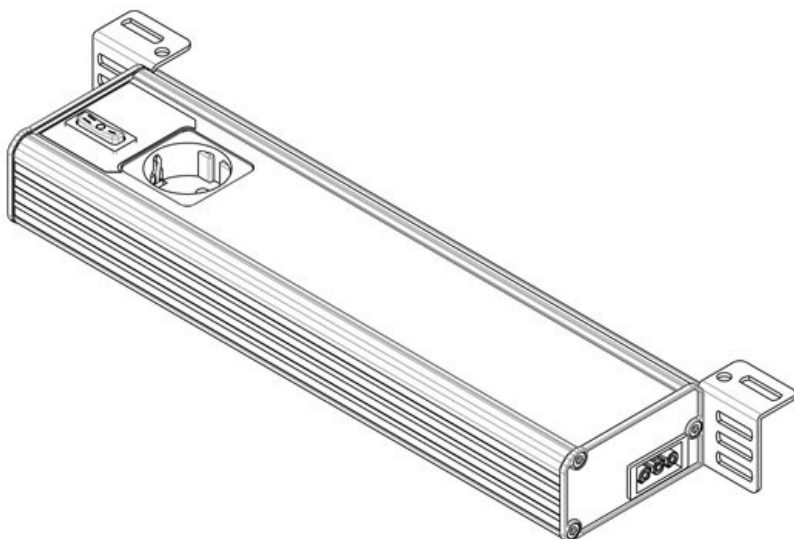
Spécifications

Protection IP (EN 60529)	IP20
Classe de protection	I (connexion du conducteur de protection)
Matière	Boîtier: Aluminium, extrudé Couvercle de luminaire: Polycarbonate
Caract. au feu	
Température	-20 C° à 50 C°
Type de fixation	Visser

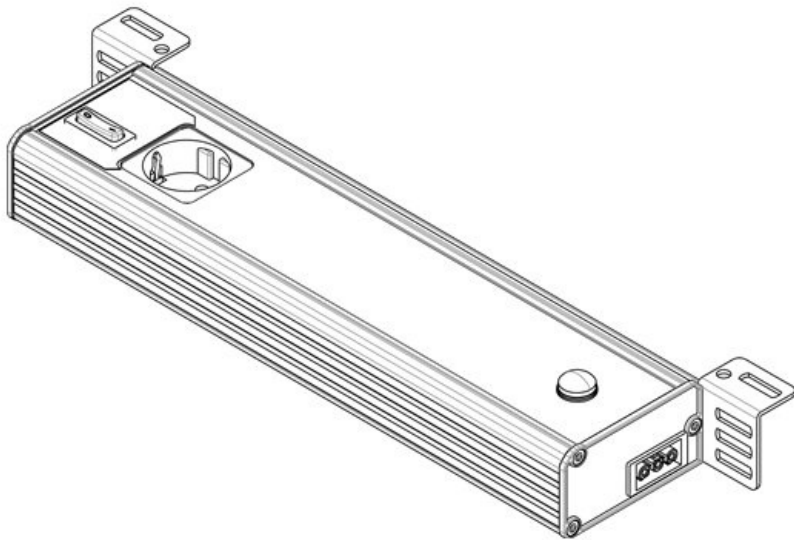
Avantages

- Prise intégrée disponible en différentes versions : EU, CH, BE, GB
- Boîtier en aluminium de haute qualité et stable
- Différents types de montage : montage par vis et montage sur rail DIN 35 mm
- Éclairage LED efficace avec 1350 lm
- Disponible avec détecteur de mouvement
- En option : interrupteur actionné par la porte
- Possibilité de câblage traversant avec plusieurs luminaires

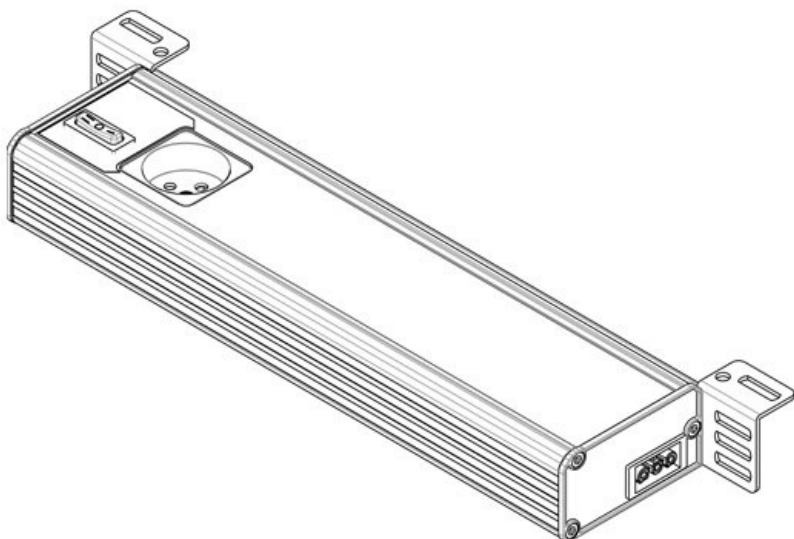
Types et tailles de produits



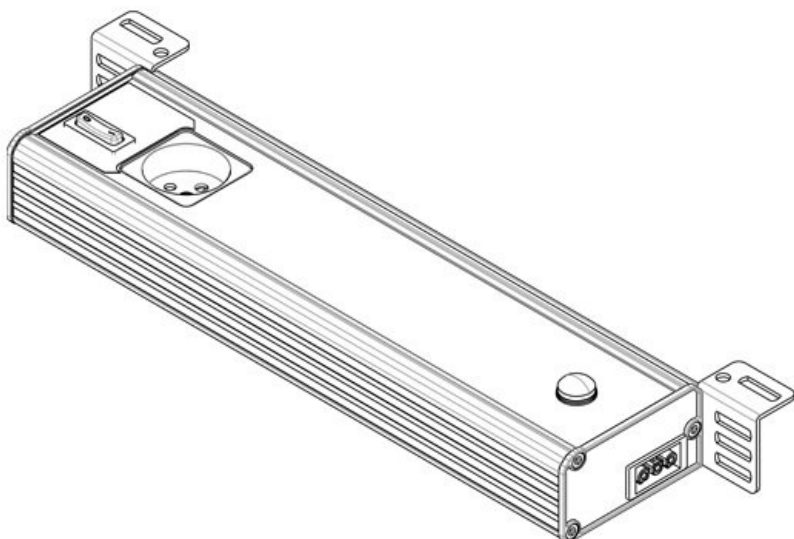
N° de cde	81300	Possibilités de connexion	Interrupteur de porte, Câblage traversant, Alimentation
EAN	4251269332883		Prise GST 18
Unité d'emballage	1	Type de connecteur	
Longueur	347,2 mm	Puissance nominale	12 W
Hauteur	48 mm	Tension nominale	230 V AC +/-5%, 50 - 60 Hz
Largeur	112,6 mm	Norme d'essai	EN 60598, EN 62471, EN 55015, EN 61000
Version	Prise D/Schuko (Type F, CEE 7/3)	Classe de protection	I (connexion du conducteur de protection)
		Directives	2014/35/EU, 2014/30/EU
		Durée de vie	50.000 h
		Classe d'efficacité énergétique	F
		Classe d'efficacité énergétique	
		Consommation kWh/1000 h	13
		Température de couleur	5.600 K
		Indice de rendu des couleurs IRC	>80
		Flux lumineux	1.350 lm



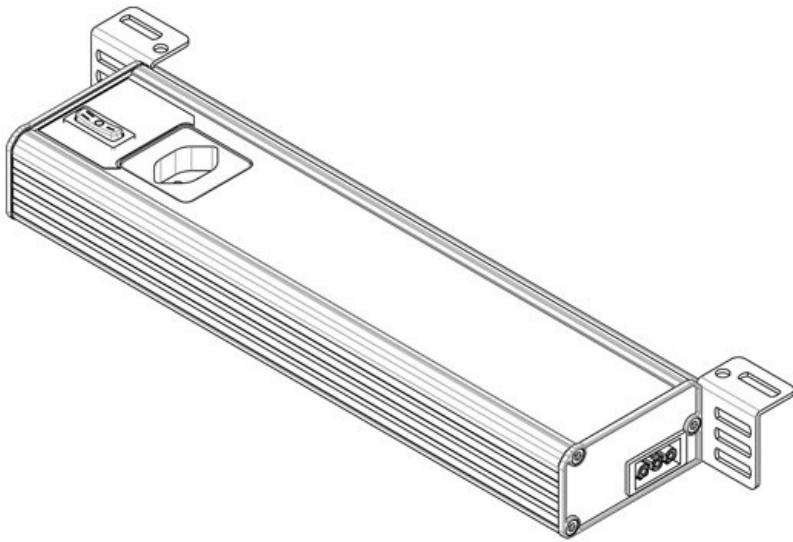
N° de cde EAN	81304 4251269332 920	Possibilités de connexion	Alimentation , Câblage traversant Prise GST 18
Unité d'emballage	1	Type de connecteur	
Longueur	347,2 mm	Puissance nominale	12 W
Hauteur	48 mm	Tension nominale	230 V AC +/-5%, 50 - 60 Hz
Largeur	112,6 mm	Norme d'essai	EN 60598, EN 62471, EN 55015, EN 61000
Version	Prise D/Schuko (Type F, CEE 7/3, Détecteur de mouvement IRP	Classe de protection	I (connexion du conducteur de protection)
		Directives	2014/35/EU, 2014/30/EU
		Durée de vie	50.000 h
		Classe d'efficacité énergétique	F
		Classe d'efficacité énergétique	
		Consommation	13
		kWh/1000 h	
		Température de couleur	5.600 K
		Indice de rendu des couleurs IRC	>80
		Flux lumineux	1.350 lm



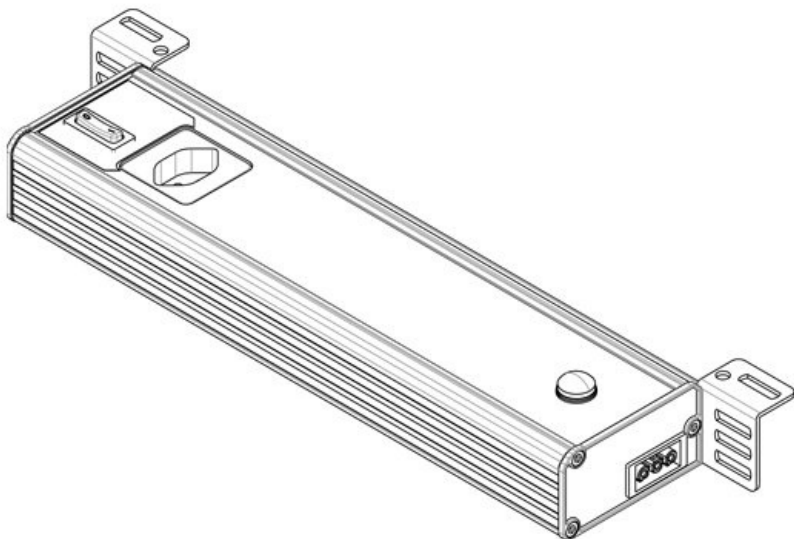
N° de cde	81301	Possibilités de connexion	Interrupteur de porte, Câblage traversant, Alimentation
EAN	4251269332890		
Unité d'emballage	1		
Longueur	347,2 mm	Type de connecteur	Prise GST 18
Hauteur	48 mm	Puissance nominale	12 W
Largeur	112,6 mm	Tension nominale	230 V AC +/-5%, 50 - 60 Hz
Version	Prise F/B (Type E, CEE 7/5)	Norme d'essai	EN 60598, EN 62471, EN 55015, EN 61000
		Classe de protection	I (connexion du conducteur de protection)
		Directives	2014/35/EU, 2014/30/EU
		Durée de vie	50.000 h
		Classe d'efficacité énergétique	F
		Classe d'efficacité énergétique	
		Consommation	13 kWh/1000 h
		Température de couleur	5.600 K
		Indice de rendu des couleurs IRC	>80
		Flux lumineux	1.350 lm



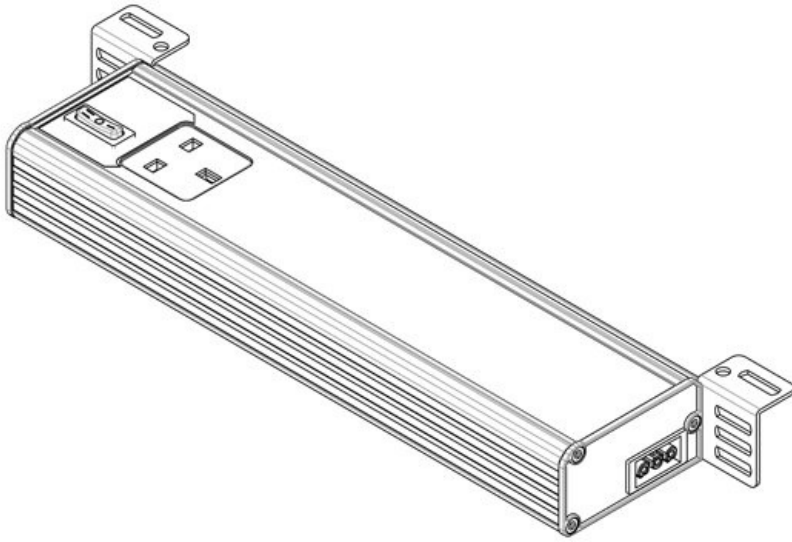
N° de cde EAN	81305 4251269332 937	Possibilités de connexion	Alimentation , Câblage traversant Prise GST 18
Unité d'emballage	1	Type de connecteur	
Longueur	347,2 mm	Puissance nominale	12 W
Hauteur	48 mm	Tension nominale	230 V AC +/-5%, 50 - 60 Hz
Largeur	112,6 mm	Norme d'essai	EN 60598, EN 62471, EN 55015, EN 61000
Version	Détecteur de mouvement IRP, Prise F/B (Type E, CEE 7/5)	Classe de protection	I (connexion du conducteur de protection)
		Directives	2014/35/EU, 2014/30/EU
		Durée de vie	50.000 h
		Classe d'efficacité énergétique	F
		Classe d'efficacité énergétique	
		Consommation kWh/1000 h	13
		Température de couleur	5.600 K
		Indice de rendu des couleurs IRC	>80
		Flux lumineux	1.350 lm



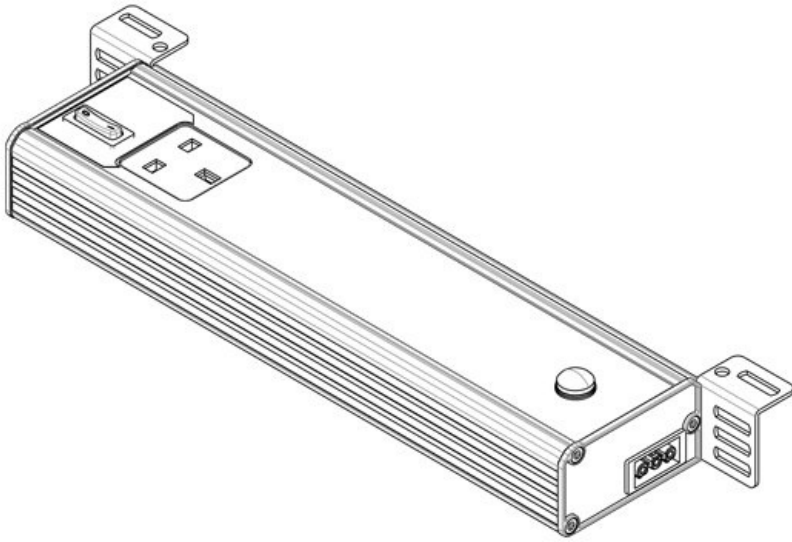
N° de cde	81302	Possibilités de connexion	Interrupteur de porte, Câblage traversant, Alimentation
EAN	4251269332 906		
Unité d'emballage	1		
Longueur	347,2 mm	Type de connecteur	Prise GST 18
Hauteur	48 mm		
Largeur	112,6 mm	Puissance nominale	12 W
Version	Prise CH (Type J, SEV 1011)	Tension nominale	230 V AC +/-5%, 50 - 60 Hz
		Norme d'essai	EN 60598, EN 62471, EN 55015, EN 61000 I (connexion du conducteur de protection)
		Classe de protection	du
		Directives	2014/35/EU, 2014/30/EU
		Durée de vie	50.000 h
		Classe d'efficacité énergétique	F
		Classe d'efficacité énergétique	
		Consommation énergétique	13
		kWh/1000 h	
		Température de couleur	5.600 K
		Indice de rendu des couleurs IRC	>80
		Flux lumineux	1.350 lm



N° de cde EAN	81306 4251269332 944	Possibilités de connexion	Alimentation , Câblage traversant Prise GST 18
Unité d'emballage	1	Type de connecteur	
Longueur	347,2 mm	Puissance nominale	12 W
Hauteur	48 mm	Tension nominale	230 V AC +/-5%, 50 - 60 Hz
Largeur	112,6 mm	Norme d'essai	EN 60598, EN 62471, EN 55015, EN 61000
Version	Détecteur de mouvement IRP, Prise CH (Type J, SEV 1011)	Classe de protection	I (connexion du conducteur de protection)
		Directives	2014/35/EU, 2014/30/EU
		Durée de vie	50.000 h
		Classe d'efficacité énergétique	F
		Classe d'efficacité énergétique	
		Consommation énergétique	13
		kWh/1000 h	
		Température de couleur	5.600 K
		Indice de rendu des couleurs IRC	>80
		Flux lumineux	1.350 lm



N° de cde	81303	Possibilités de connexion	Interrupteur de porte, Câblage traversant, Alimentation
EAN	4251269332913		Prise GST 18
Unité d'emballage	1	Type de connecteur	
Longueur	347,2 mm	Puissance nominale	12 W
Hauteur	48 mm	Tension nominale	230 V AC +/-5%, 50 - 60 Hz
Largeur	112,6 mm	Norme d'essai	EN 60598, EN 62471, EN 55015, EN 61000
Version	Prise GB (Type G, BS 1363)	Classe de protection	I (connexion du conducteur de protection)
		Directives	2014/35/EU, 2014/30/EU
		Durée de vie	50.000 h
		Classe d'efficacité énergétique	F
		Consommation énergétique	13 kWh/1000 h
		Température de couleur	5.600 K
		Indice de rendu des couleurs IRC	>80
		Flux lumineux	1.350 lm

ALU-LINE | GB avec détecteur de mouvement

N° de cde EAN	81307 4251269332 951	Possibilités de connexion	Alimentation , Câblage traversant Prise GST 18
Unité d'emballage	1	Type de connecteur	
Longueur	347,2 mm	Puissance nominale	12 W
Hauteur	48 mm	Tension nominale	230 V AC +/-5%, 50 - 60 Hz
Largeur	112,6 mm	Norme d'essai	EN 60598, EN 62471, EN 55015, EN 61000
Version	Prise GB (Type G, BS 1363), Détecteur de mouvement IRP	Classe de protection	I (connexion du conducteur de protection)
		Directives	2014/35/EU, 2014/30/EU
		Durée de vie	50.000 h
		Classe d'efficacité énergétique	F
		Classe d'efficacité énergétique	
		Consommation	13 kWh/1000 h
		Température de couleur	5.600 K
		Indice de rendu des couleurs IRC	>80
		Flux lumineux	1.350 lm

Câble d'alimentation pour ALU-LINE, 3000 mm

N° de cde EAN	81330 4251269332 968	Matériau gaine de câble	PVC
Unité d'emballage	1		
Longueur du câble de connexion	3.000 mm		
Type de connecteur	Fils dénudés, Connecteur GST 18		
Tension nominale	230 V AC ±5%, 50 - 60 Hz		
Couleur	orange		

Câble de connexion pour ALU-LINE, 600 mm



N° de cde **81331** Matériau gaine **PVC**
EAN **4251269332** de câble
975
Unité **1**
d'emballage
Longueur du **600 mm**
câble de
connexion
Type de **Connecteur**
connecteur **GST 18,**
Prise GST 18
Tension **230 V AC**
nominale **±5%, 50 - 60**
Hz
Couleur **orange**

Câble de connexion pour ALU-LINE, 1000 mm

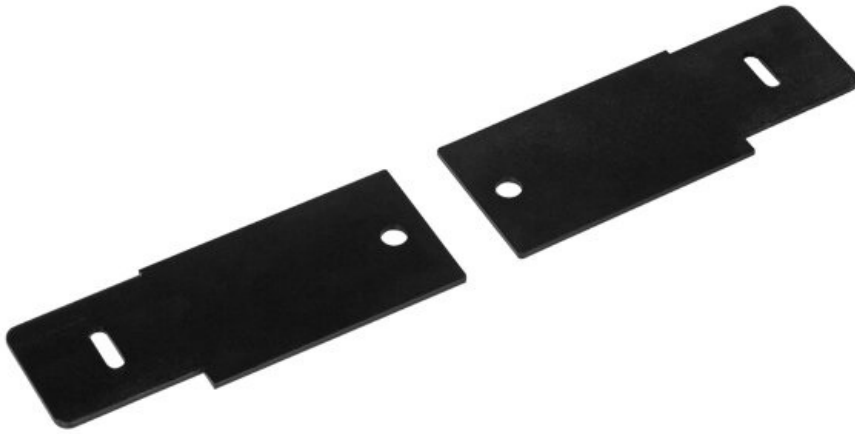


N° de cde **81332** Matériau gaine **PVC**
EAN **4251269332** de câble
982
Unité **1**
d'emballage
Longueur du **1.000 mm**
câble de
connexion
Type de **Connecteur**
connecteur **GST 18,**
Prise GST 18
Tension **230 V AC**
nominale **±5%, 50 - 60**
Hz
Couleur **orange**

Plaques de montage rack 19" pour ALU-LINE

N° de cde **81337**
EAN
Unité **2**
d'emballage
Longueur **111 mm**
Largeur **43,4 mm**
Couleur **noir**
Nombre de
trous de vis **2**

Diamètre trous **7 mm**
de vis



Aimant de montage pour ALU-LINE

N° de cde **91008**
EAN
Unité **1**
d'emballage
Longueur **20 mm**
Hauteur **5 mm**
Largeur **20 mm**
Nombre de
trous de vis **1**

Diamètre trous **4,2 mm**
de vis

