

ALU-LINE

Innovative LED-Beleuchtung für Industrie und IT-Anwendungen



IP20

RoHS
compliant

REACH
COMPLIANCE

Made in
Germany

CE

UK
CA

Die ALU-LINE Systemleuchte bietet effektive Beleuchtung in Schaltschränken für Industrie und IT-Anwendungen. Ihr Aluminiumgehäuse macht sie besonders hochwertig und stabil.

Die ALU-LINE Leuchte bietet als praktischen Zusatznutzen eine integrierte Steckdose. Diese ist in den Varianten EU, CH, BE oder GB erhältlich.

Die High Power LED leuchtet mit 1350 Lumen und bietet ein ausgewogenes homogenes Flächenlicht. Ein weiterer Vorteil ist, dass eine Durchgangsverdrahtung mehrerer Leuchten möglich ist.

Ein Türpositionsschalter ist optional erhältlich.

Kostenloses Leihmuster bestellen



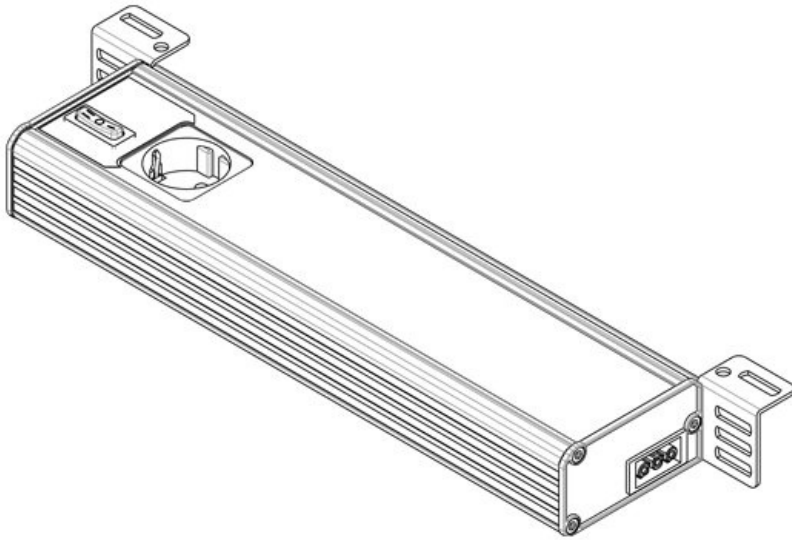
Technische Daten

Schutzart IP (EN 60529)	IP20
Schutzklasse	I (Schutzerdung)
Material	Gehäuse: Aluminium, stranggepresst Leuchtenabdeckung: Polycarbonat
Brandklasse	
Temperaturbereich	-20 C° bis 50 C°
Montageart	Schrauben

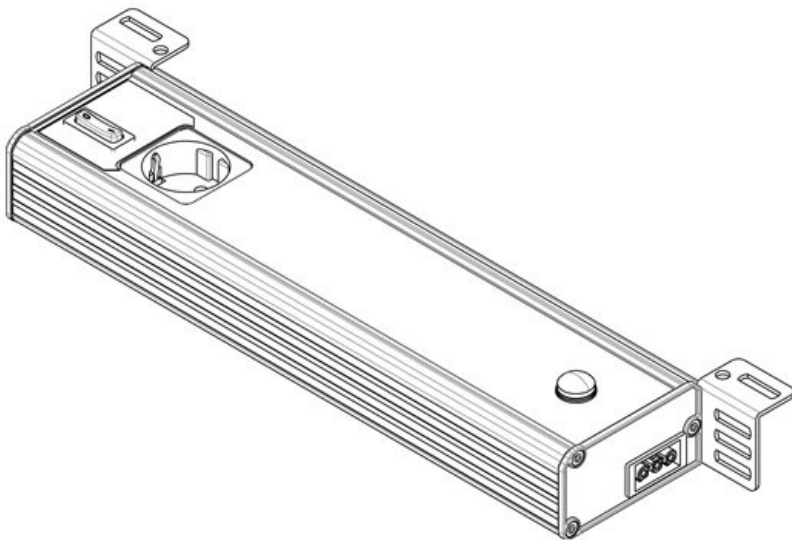
Vorteile

- Integrierte Steckdose in verschiedenen Varianten erhältlich: EU, BE, CH und GB
- Hochwertiges, stabiles Aluminiumgehäuse
- Verschiedene Montagearten: Schraubmontage und Montage auf Hutschiene 35 mm
- Effektive LED-Beleuchtung mit 1350 lm
- Erhältlich mit Bewegungssensor
- Türpositionsschalter optional erhältlich
- Durchgangsverdrahtung mehrerer Leuchten möglich

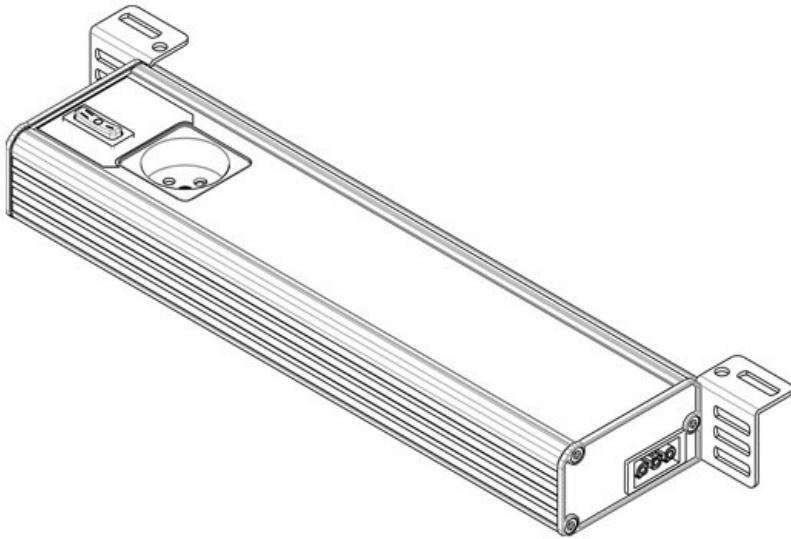
Produktvarianten & Grössen



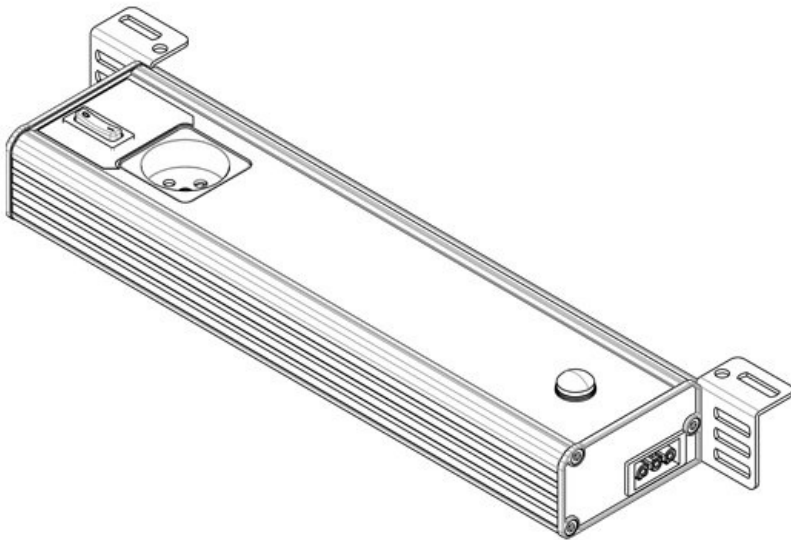
Artikelnummer	81300	Anschlussmöglichkeit	Türpositionsschalter,
EAN	4251269332883	Steckertyp	Durchgangsv
Verpackungseinheit	1	Nennleistung	erdrachtung,
Länge	347,2 mm	Betriebsspannung	GST 18
Höhe	48 mm	Prüfnorm	Buchse
Breite	112,6 mm	Schutzklasse	12 W
Ausführung	Steckdose D/Schuko (Typ F, CEE 7/3)	Richtlinien	230 V AC
		Betriebsdauer	+/-5%, 50 - 60 Hz
		Energieeffizienzklasse	EN 60598, EN 62471, EN 55015, EN 61000
		Verbrauch	I
		Farbtemperatur	(Schutzerdung)
		Farbwiedergabindex CRI	2014/35/EU, 2014/30/EU
		Lichtstrom	50.000 h
			F
			13
			5.600 K
			r
			>80
			1.350 lm



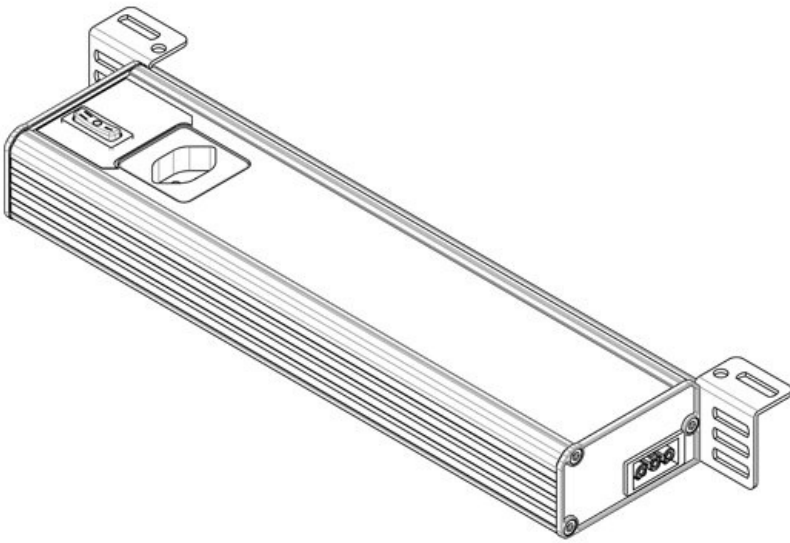
Artikelnummer	81304	Anschlussmöglichkeit	Einspeisung,
EAN	4251269332920	Steckertyp	Durchgangsv
Verpackungseinheit	1	Nennleistung	erdrachtung
Länge	347,2 mm	Betriebsspannung	GST 18
Höhe	48 mm	Prüfnorm	Buchse
Breite	112,6 mm	Schutzklasse	12 W
Ausführung	Steckdose D/Schuko (Typ F, CEE 7/3, PIR-Bewegungsmelder)	Richtlinien	230 V AC
		Betriebsdauer	+/-5%, 50 - 60 Hz
		Energieeffizienzklasse	EN 60598, EN 62471, EN 55015, EN 61000
		Verbrauch	I
		Farbtemperatur	(Schutzerdung)
		Farbwiedergabindex CRI	2014/35/EU, 2014/30/EU
		Lichtstrom	50.000 h
			F
			13
			5.600 K
			r
			>80
			1.350 lm



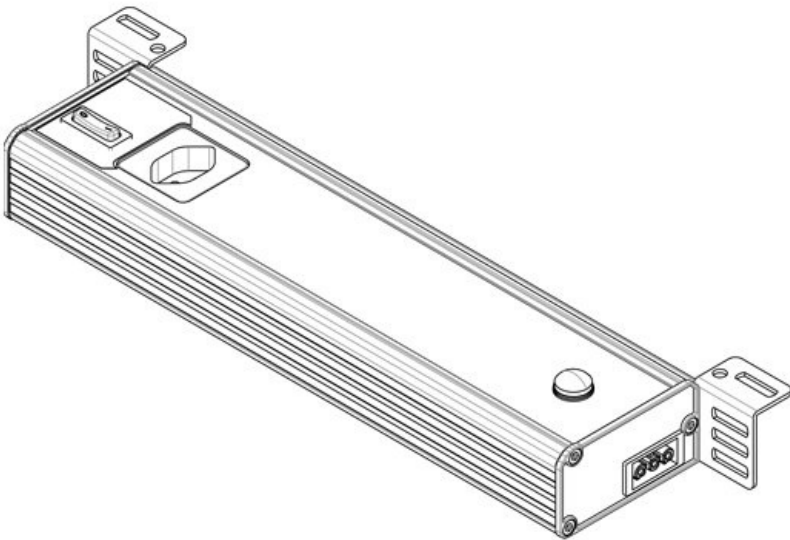
Artikelnummer	81301	Anschlussmöglichke	Türpositionsschalter, Durchgangsv
EAN	4251269332890	ichkeit	erdrachtung, Einspeisung
Verpackungseinheit	1	Steckertyp	GST 18 Buchse
Länge	347,2 mm	Nennleistung	12 W
Höhe	48 mm	Betriebsspannung	230 V AC +/-5%, 50 - 60 Hz
Breite	112,6 mm	Prüfnorm	EN 60598, EN 62471, EN 55015, EN 61000
Ausführung	Steckdose F/B (Typ E, CEE 7/5)	Schutzklasse	I (Schutzerdung)
		Richtlinien	2014/35/EU, 2014/30/EU
		Betriebsdauer	50.000 h
		Energieeffizienzklasse	F
		Verbrauch kWh/1000 Std.	13
		Farbtemperatur	5.600 K
		Farbwiedergabeindex CRI	>80
		Lichtstrom	1.350 lm



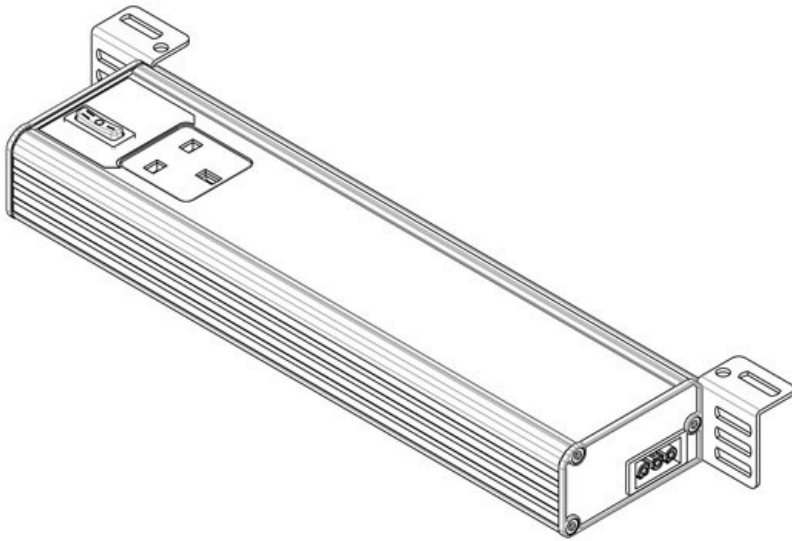
Artikelnummer	81305	Anschlussmöglichke	Einspeisung, Durchgangsv
EAN	4251269332937	ichkeit	erdrachtung
Verpackungseinheit	1	Steckertyp	GST 18 Buchse
Länge	347,2 mm	Nennleistung	12 W
Höhe	48 mm	Betriebsspannung	230 V AC +/-5%, 50 - 60 Hz
Breite	112,6 mm	Prüfnorm	EN 60598, EN 62471, EN 55015, EN 61000
Ausführung	PIR-Bewegungsmelder, Steckdose F/B (Typ E, CEE 7/5)	Schutzklasse	I (Schutzerdung)
		Richtlinien	2014/35/EU, 2014/30/EU
		Betriebsdauer	50.000 h
		Energieeffizienzklasse	F
		Verbrauch kWh/1000 Std.	13
		Farbtemperatur	5.600 K
		Farbwiedergabeindex CRI	>80
		Lichtstrom	1.350 lm



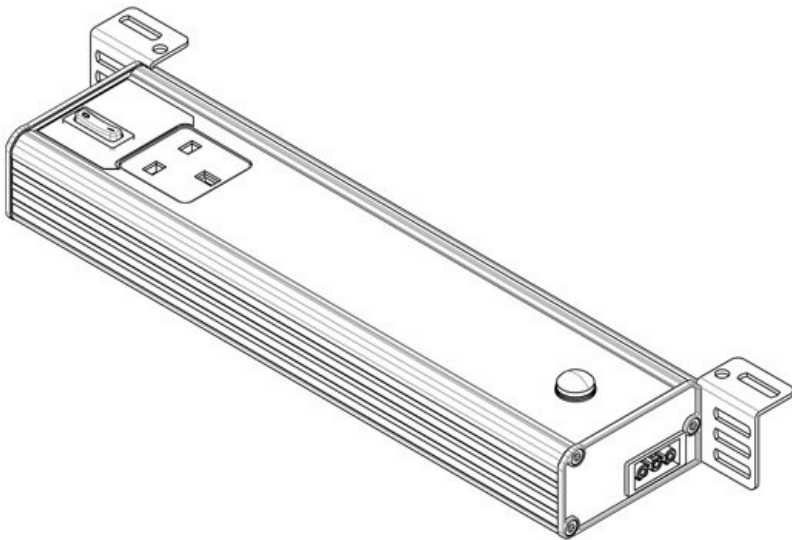
Artikelnummer	81302	Anschlussmöglichkeit	Türpositionsschalter, Durchgangsv
EAN	4251269332906	Steckertyp	erdrachtung, GST 18
Verpackungseinheit	1	Nennleistung	Buchse 12 W
Länge	347,2 mm	Betriebsspannung	230 V AC +/-5%, 50 - 60 Hz
Höhe	48 mm	Prüfnorm	EN 60598, EN 62471, EN 55015, EN 61000
Breite	112,6 mm	Schutzklasse	I (Schutzerdung)
Ausführung	Steckdose CH (Typ J, SEV 1011)	Richtlinien	2014/35/EU, 2014/30/EU
		Betriebsdauer	50.000 h
		Energieeffizienzklasse	F
		Verbrauch kWh/1000 Std.	13
		Farbtemperatur	5.600 K
		Farbwiedergabindex CRI	>80
		Lichtstrom	1.350 lm



Artikelnummer	81306	Anschlussmöglichkeit	Einspeisung, Durchgangsv
EAN	4251269332944	Steckertyp	erdrachtung GST 18
Verpackungseinheit	1	Nennleistung	Buchse 12 W
Länge	347,2 mm	Betriebsspannung	230 V AC +/-5%, 50 - 60 Hz
Höhe	48 mm	Prüfnorm	EN 60598, EN 62471, EN 55015, EN 61000
Breite	112,6 mm	Schutzklasse	I (Schutzerdung)
Ausführung	PIR-Bewegungsmelder, Steckdose CH (Typ J, SEV 1011)	Richtlinien	2014/35/EU, 2014/30/EU
		Betriebsdauer	50.000 h
		Energieeffizienzklasse	F
		Verbrauch kWh/1000 Std.	13
		Farbtemperatur	5.600 K
		Farbwiedergabindex CRI	>80
		Lichtstrom	1.350 lm



Artikelnummer	81303	Anschlussmöglichke	Türpositionsschalter, Durchgangsv
EAN	4251269332913	ichkeit	erdrachtung, Einspeisung
Verpackungseinheit	1	Steckertyp	GST 18 Buchse
Länge	347,2 mm	Nennleistung	12 W
Höhe	48 mm	Betriebsspannung	230 V AC +/-5%, 50 - 60 Hz
Breite	112,6 mm	Prüfnorm	EN 60598, EN 62471, EN 55015, EN 61000
Ausführung	Steckdose GB (Typ G, BS 1363)	Schutzklasse	I (Schutzerdung)
		Richtlinien	2014/35/EU, 2014/30/EU
		Betriebsdauer	50.000 h
		Energieeffizienzklasse	F
		Verbrauch kWh/1000 Std.	13
		Farbtemperatur	5.600 K
		Farbwiedergabeindex CRI	>80
		Lichtstrom	1.350 lm



Artikelnummer	81307	Anschlussmöglichke	Einspeisung, Durchgangsv
EAN	4251269332951	ichkeit	erdrachtung
Verpackungseinheit	1	Steckertyp	GST 18 Buchse
Länge	347,2 mm	Nennleistung	12 W
Höhe	48 mm	Betriebsspannung	230 V AC +/-5%, 50 - 60 Hz
Breite	112,6 mm	Prüfnorm	EN 60598, EN 62471, EN 55015, EN 61000
Ausführung	Steckdose GB (Typ G, BS 1363), PIR-Bewegungsmelder	Schutzklasse	I (Schutzerdung)
		Richtlinien	2014/35/EU, 2014/30/EU
		Betriebsdauer	50.000 h
		Energieeffizienzklasse	F
		Verbrauch kWh/1000 Std.	13
		Farbtemperatur	5.600 K
		Farbwiedergabeindex CRI	>80
		Lichtstrom	1.350 lm

Anschlussleitung für ALU-LINE, 3000 mm



Artikelnummer **81330** Material **PVC**
EAN **4251269332** Kabelmantel
968
Verpackungsei **1**
nheit
Länge **3.000 mm**
Anschlussleitu
ng
Steckertyp **Aderendhüs
en, GST 18
Steckverbind
er**
Betriebsspann **230 V AC**
ung **±5%, 50 - 60
Hz**
Farbe **orange**

Verbindungsleitung für ALU-LINE, 600 mm



Artikelnummer **81331** Material **PVC**
EAN **4251269332** Kabelmantel
975
Verpackungsei **1**
nheit
Länge **600 mm**
Anschlussleitu
ng
Steckertyp **GST 18
Steckverbind
er, GST 18
Buchse**
Betriebsspann **230 V AC**
ung **±5%, 50 - 60
Hz**
Farbe **orange**

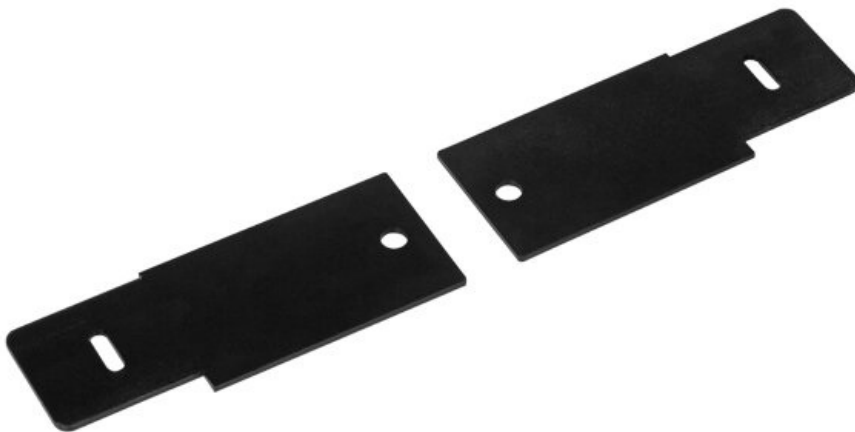
Verbindungsleitung für ALU-LINE, 1000 mm

Artikelnummer **81332** Material **PVC**
EAN **4251269332** Kabelmantel
982
Verpackungsei **1**
nheit
Länge **1.000 mm**
Anschlussleitu
ng
Steckertyp **GST 18**
Steckverbind
er, GST 18
Buchse
Betriebsspann **230 V AC**
ung **±5%, 50 - 60**
Hz
Farbe **orange**



Befestigungsblech 19" Rack für ALU-LINE

Artikelnummer **81337** Durchmesser **7 mm**
EAN Schraublöcher
Verpackungsei **2**
nheit
Länge **111 mm**
Breite **43,4 mm**
Farbe **schwarz**
Anzahl **2**
Schraublöcher





Artikelnummer **91008**

EAN

Verpackungsei **1**

nheit

Länge **20 mm**

Höhe **5 mm**

Breite **20 mm**

Anzahl **1**

Schraublöcher

Durchmesser **4,2 mm**

Schraublöcher