

Kompaktní LED osvětlení pro průmysl a IT aplikace



IP20

RoHS
compliant

REACH
COMPLIANCE

Made in
Germany

CE

UK
CA

Díky kompaktnímu designu a otočné trubici o 190° nabízí svítidla ALLIO systém prostorově úsporného osvětlení skříní. To umožňuje také snadnou montáž do stávajících skříní.

Vysoce svítivé LED s 1050 lumeny nabízí životnost 50 000 hodin. Opálově bílá polykarbonátová trubice poskytuje homogenní, neoslňující plošné světlo.

Borrow a sample now



Specifikace

Stupeň krytí IP (EN 60529)	IP20
Třída ochrany	II (Ochranná izolace)
Materiál	Trubice: Polykarbonát Pouzdro: Polykarbonát
Třída hořlavosti	
Teplota	-20 C° až 50 C°
Typ montáže	Upevnění pomocí šroubů, Magnetické upevnění, Nacvakávací montáž (patentované)

Výhody

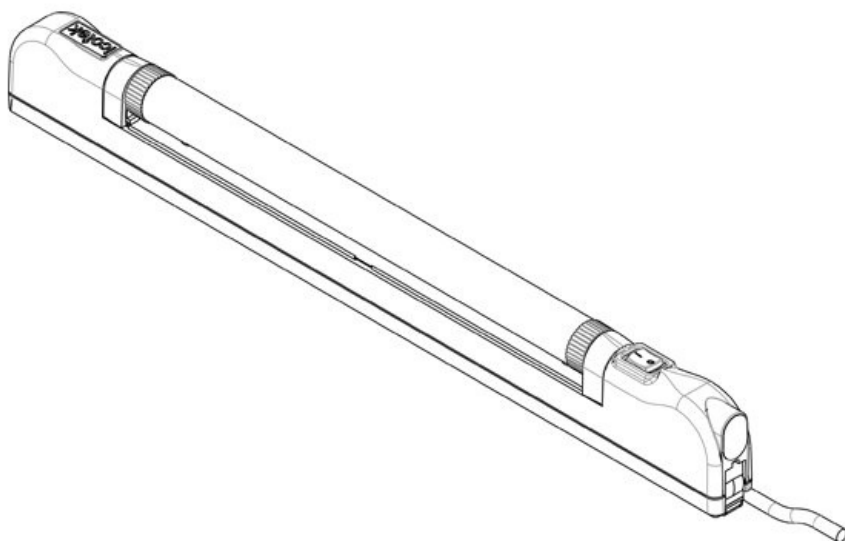
- Kompaktní design s otočnou LED trubicí o 190°
- Různé typy montáže: na magnety, šroubovací nebo zacvakávací montáž do 19" serverové skříně
- Snadná montáž do stávajících skříní
- Efektivní LED osvětlení s 1050 lumeny
- Dostupné s detektorem pohybu
- Dveřní spínače dostupné jako volitelná položka

Typy a velikosti výrobků

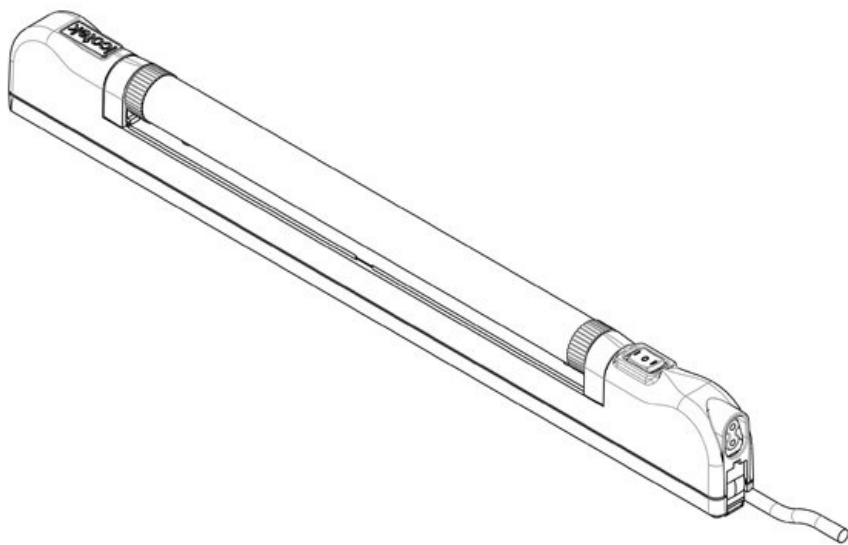


Obj.č.	81100	Možnosti	Spínač
EAN	4251269333	připojení	ovládaný
	019		dveřmi
Bal.	1	Typ konektoru	Dutinka
Délka	448 mm	Jmenovitý výkon	8 W
Výška	56,5 mm	Jmenovité napětí	24 V DC
Šířka	26,2 mm	Testovací standard	EN 60598, EN 55015, EN 61000, EN 62741
Délka připojovacího kabelu	3.000 mm	Třída ochrany	II (Ochranná izolace)
		Směrnice	2014/35/EU, 2014/30/EU
		Životnost	50.000 h
		Třída energetické účinnosti	E
		Barevná teplota	5.600 K
		Index podání barev CRI	> 80
		Světelný tok	1.000 lm
		Barva	Šedá (podobná RAL 7035)

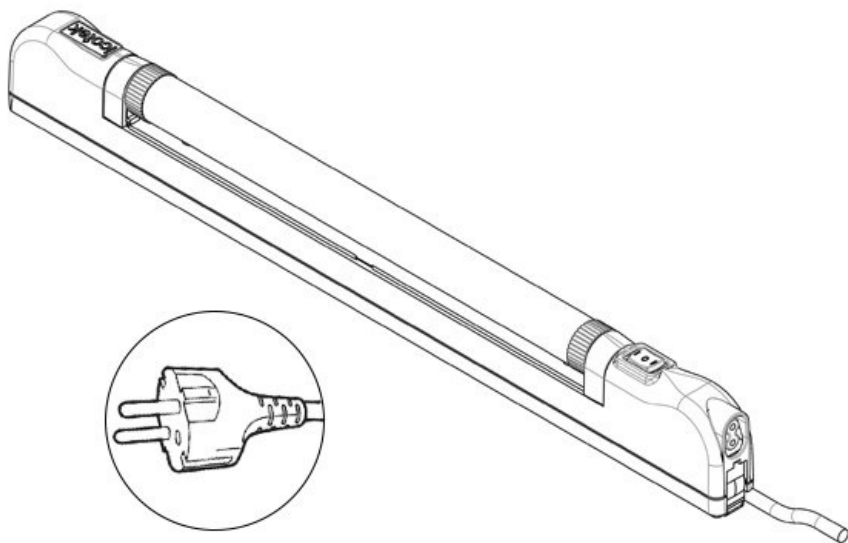
ALLIO 24 V DC s detektorem pohybu



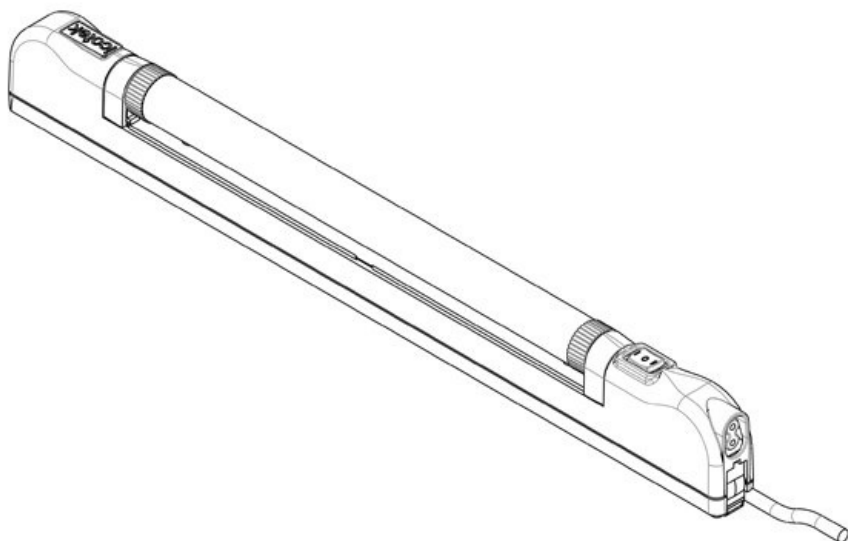
Obj.č.	81101	Verze	PIR detektor
EAN	4251269333		pohybu
	026		Dutinka
Bal.	1	Typ konektoru	8 W
Délka	448 mm	Jmenovitý výkon	24 V DC
Výška	56,5 mm	Jmenovité napětí	EN 60598, EN 55015, EN 61000, EN 62741
Šířka	26,2 mm	Testovací standard	II (Ochranná izolace)
Délka připojovacího kabelu	3.000 mm	Třída ochrany	2014/35/EU, 2014/30/EU
		Směrnice	50.000 h
		Životnost	E
		Třída energetické účinnosti	5.600 K
		Barevná teplota	> 80
		Index podání barev CRI	1.000 lm
		Světelný tok	Šedá (podobná RAL 7035)
		Barva	



Obj.č. EAN	81102 4251269333 033	Možnosti připojení	Spínač ovládaný dveřmi
Bal.	1	Typ konektoru	Dutinka
Délka	448 mm	Jmenovitý výkon	8 W
Výška	56,5 mm	Jmenovité napětí	220 - 240 V AC, 50 - 60 Hz
Šířka	26,2 mm	Testovací standard	EN 60598, EN 55015, EN 61000, EN 62741
Délka připojovacího kabelu	3.000 mm	Třída ochrany	II (Ochranná izolace)
		Směrnice	2014/35/EU, 2014/30/EU
		Životnost	50.000 h
		Třída energetické účinnosti	E
		Barevná teplota	5.600 K
		Index podání barev CRI	> 80
		Světelný tok	1.000 lm
		Barva	Šedá (podobná RAL 7035)

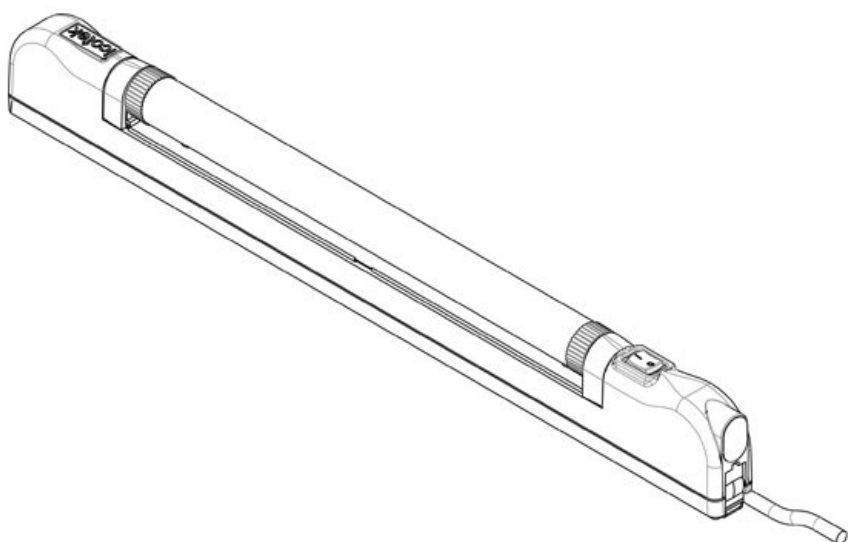


Obj.č. EAN	81103 4251269333 040	Možnosti připojení	Spínač ovládaný dveřmi
Bal.	1	Typ konektoru	Konektor CEE 7/17
Délka	448 mm	Jmenovitý výkon	8 W
Výška	56,5 mm	Jmenovité napětí	220 - 240 V AC, 50 - 60 Hz
Šířka	26,2 mm	Testovací standard	EN 60598, EN 55015, EN 61000, EN 62741
Délka připojovacího kabelu	1.500 mm	Třída ochrany	II (Ochranná izolace)
		Směrnice	2014/35/EU, 2014/30/EU
		Životnost	50.000 h
		Třída energetické účinnosti	E
		Barevná teplota	5.600 K
		Index podání barev CRI	> 80
		Světelný tok	1.000 lm
		Barva	Šedá (podobná RAL 7035)



Obj.č.	81104	Možnosti	Spínač
EAN	4251269333	připojení	ovládaný
	057		dveřmi
Bal.	1	Typ konektoru	Dutinka
Délka	448 mm	Jmenovitý výkon	8 W
Výška	56,5 mm	Jmenovité napětí	100 - 240 V
Šířka	26,2 mm		AC, 50 - 60
Délka	3.000 mm		Hz
připojovacího		Testovací standard	EN 60598,
kabelu			EN 55015,
		Třída ochrany	EN 61000,
			EN 62741
		Směrnice	II (Ochranná izolace)
		Životnost	2014/35/EU,
		Třída energetické účinnosti	2014/30/EU
		Barevná teplota	50.000 h
		Index podání barev CRI	E
		Světelný tok	5.600 K
		Barva	> 80
			1.000 lm
			Šedá
			(podobná
			RAL 7035)

ALLIO 100-240 V AC s detektorem pohybu



Obj.č.	81105	Verze	PIR detektor
EAN	4251269333		pohybu
	064		Dutinka
Bal.	1	Typ konektoru	8 W
Délka	448 mm	Jmenovitý výkon	100 - 240 V
Výška	56,5 mm	Jmenovité napětí	AC, 50 - 60
Šířka	26,2 mm		Hz
Délka	3.000 mm		EN 60598,
připojovacího		Testovací standard	EN 55015,
kabelu			EN 61000,
		Třída ochrany	EN 62741
			II (Ochranná izolace)
		Směrnice	2014/35/EU,
		Životnost	2014/30/EU
		Třída energetické účinnosti	50.000 h
		Barevná teplota	E
		Index podání barev CRI	5.600 K
		Světelný tok	> 80
		Barva	1.000 lm
			Šedá
			(podobná
			RAL 7035)

Čelní deska pro 19" rack bk



Obj.č.	81135	Počet otvorů	4
EAN	4251269333	Průměr otvorů	6,5 mm
	101	pro šrouby	
Bal.	1		
Délka	484 mm		
Výška	6 mm		
Šířka	44 mm		
Barva	Černá		

Čelní deska pro 19" rack gy



Obj.č.	81134	Počet otvorů	4
EAN	4251269333	Průměr otvorů	6,5 mm
	095	pro šrouby	
Bal.	1		
Délka	484 mm		
Výška	6 mm		
Šířka	44 mm		
Barva	Šedá (podobná RAL 7035)		